

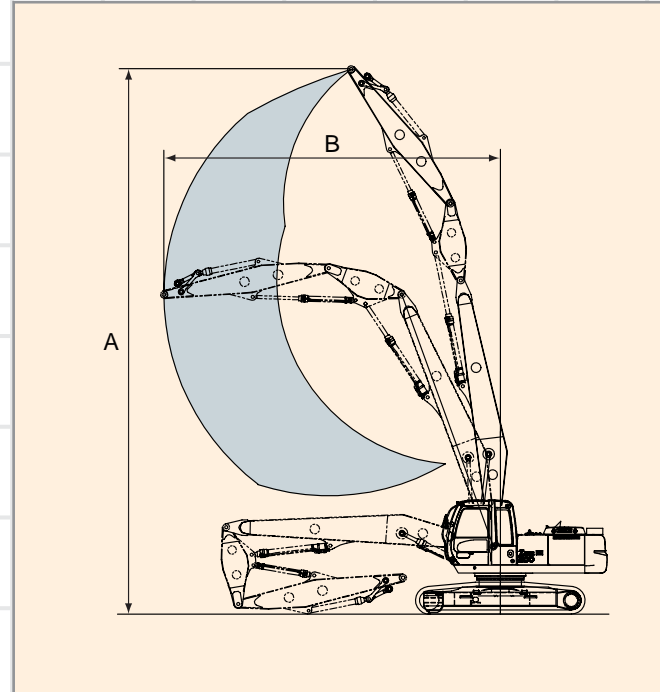
延长臂拆除机

利用超长前端工作装置，可更高、更大功率地完成高层建筑物的拆除作业。

- 配备有斗杆端部最大高度为 13~33m 的多种机型，适用于不同高度的作业。
- 拆除机类型分为“破碎装置专用型”、将前端附件更换为反铲铲斗以进行废料堆集和整地作业的“反铲并用型”以及可从破碎装置专用型变更为反铲型前端工作装置的“反铲兼用型”。
- 配备有动臂用软管破裂防止阀、动臂下限报警装置等安全装置。

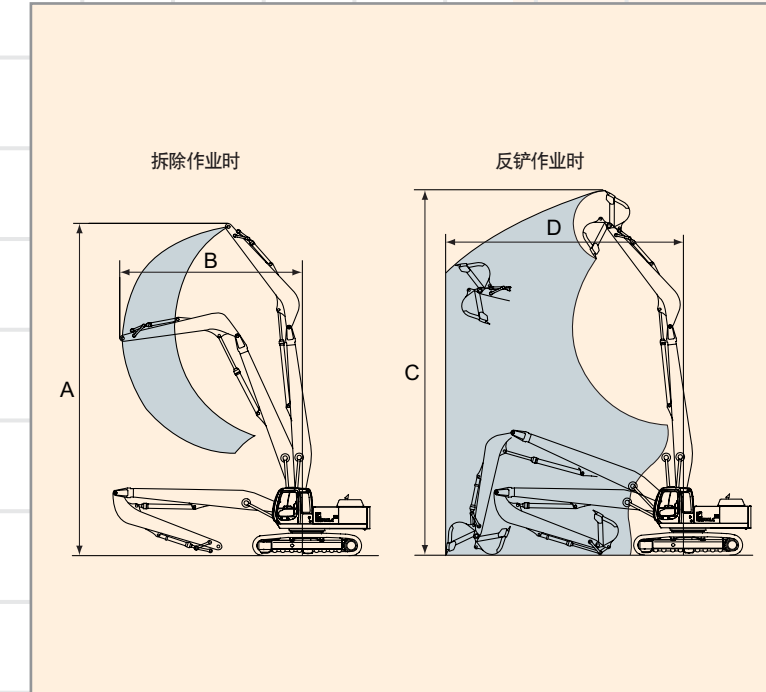
■ 破碎装置专用型（3 段式前端工作装置）

● 作业范围图 ●



■ 反铲并用型（2 段式前端工作装置）

● 作业范围图 ●



● 技术规格 ●

机型	ZAXIS200LC		ZAXIS240LCK	ZAXIS350LCK
型式	HL200-N2-C	HL200-N2-B	HL240-SBB	HL300-SBB
延长臂技术规格				
A 最大作业高度	mm	13,000	13,700	14,000
B 最大作业半径	mm	6,920	7,750	8,770
反铲技术规格				
C 最大挖掘高度	mm	14,500	15,200	15,490
D 最大挖掘半径	mm	10,000	10,000	11,000
工作重量(不包括破碎装置)	kg	21,000	21,000	26,600
最大破碎装置重量	kg	2,400	1,900	2,400
铲斗容量	m ³	0.8	0.8	0.91

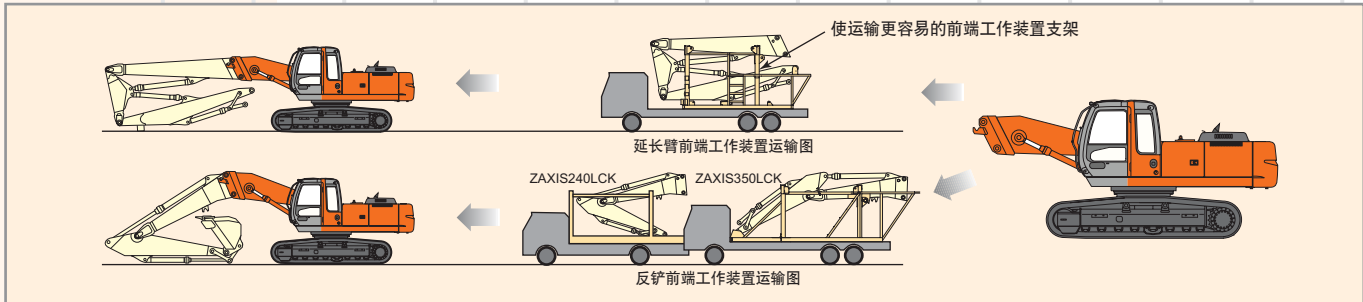


● 技术规格 ●

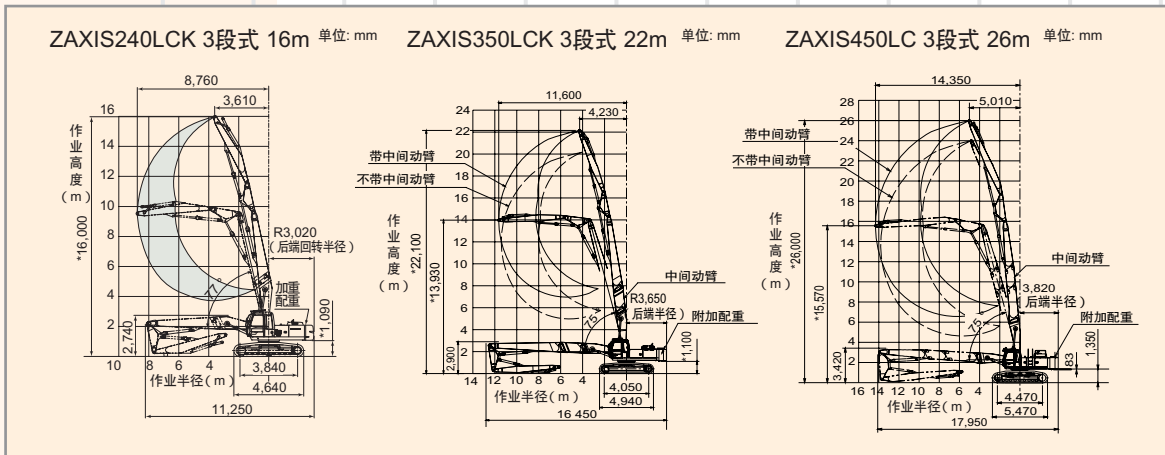
机型	ZAXIS210LCK	ZAXIS240LCK	ZAXIS350LCK		ZAXIS450(LC)		ZAXIS600(LC)	ZAXIS800
型式	HL200	HL230	HL350	HL350	HL450	HL450	HL600	HL800
A 最大作业高度	mm	13,000	15,900	20,000	22,000	24,000	26,000	27,600
B 最大作业半径	mm	7,960	8,740	11,090	11,610	14,100	14,400	15,300
工作重量(不包括破碎装置)	kg	21,740	26,900	36,550	37,200	51,290	52,400	67,400
最大破碎装置重量	kg	2,100	2,400	2,400	2,100	2,400	2,100	2,400

如上照片中的仰俯式驾驶室为选购件。

反铲兼用型（3 段式前端工作装置）



作业范围图



技术规格

机型	ZAXIS240LCK	ZAXIS350LCK	ZAXIS450LC
型式	HL230	HL350	HL450
延长臂技术规格			
最大作业高度	mm 16,000	22,000	26,000
最大作业半径	mm 8,760	11,600	14,350
工作重量(不包括破碎装置)	kg 28,000	39,000	52,600
最大破碎装置重量	kg 2,100	2,100	2,100
反铲技术规格			
最大挖掘高度	mm 10,240	12,180	11,880
最大挖掘半径	mm 10,450	11,820	12,370
工作重量	kg 26,100	34,640	49,400
铲斗容量	m ³ 0.8	1.15	1.9