

# 超长工作装置(H22型)

ZAXIS 360 LC

应 用 产 品 • 附 件

- 轻松实现远距离大范围作业
- 适用于河道清淤坡面整修以及深沟、深坑的挖掘作业
- 挖掘半径22.02 m，铲斗容量0.4 m<sup>3</sup>



现场照片为选配滑伸式驾驶室的  
ZX330LC(H22)超长工作装置。  
仅供参考

# 超长工作装置

## 主要规格

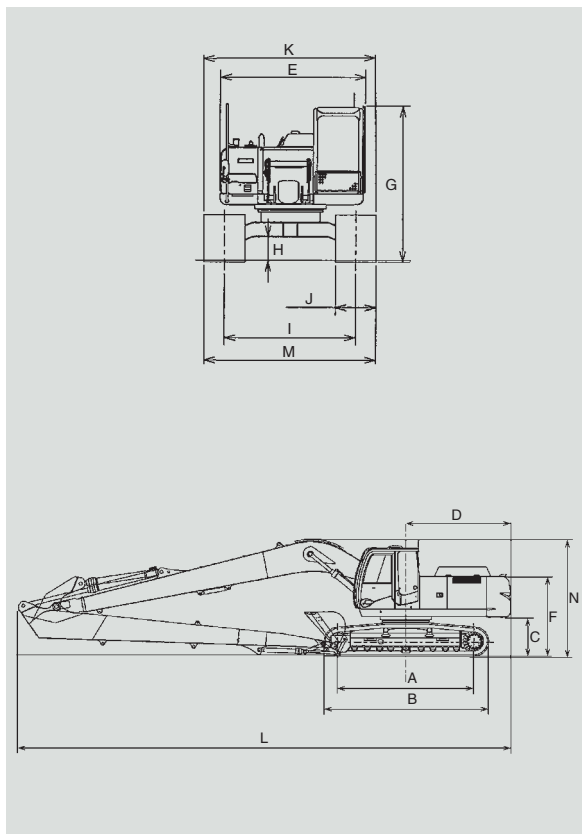
主机机型	ZX360LC-3	
发动机	型号	五十铃 AH-6HK1XYSA-01
	型式	涡轮增压、中冷、直喷
	额定功率	kW/min <sup>-1</sup> (PS/rpm) 202/1,900(275/1,900)
整机工作质量	kg	35,700
铲斗容量	m <sup>3</sup>	0.4
履带板	mm	800(三筋履带板)
接地比压	kPa	54.0
回转速度	min <sup>-1</sup>	10.7
行走速度	km/h	5.5/3.2
爬坡能力	%(度)	70(35)

## 主要尺寸

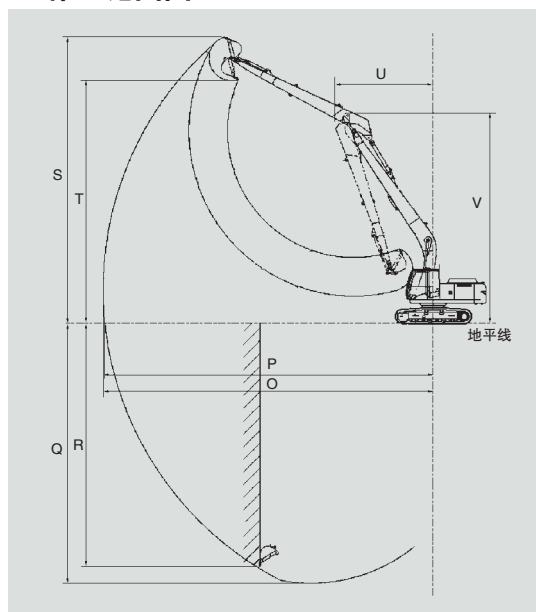
A 轴距(张紧轮中心到驱动轮中心)	mm	4,050
B 行走机构总长度	mm	4,950
C 配重离地间隙	mm	1,160
D 主机后端回转半径	mm	3,560
E 回转平台宽度	mm	2,985
F 回转平台高度	mm	2,320
G 驾驶室总高度	mm	3,160
H *最小离地间隙	mm	500
I 履带轨距	mm	2,590
J 履带板宽度	mm	800
K 履带下车宽度	mm	3,390
L 运输总长度	mm	16,960
M 运输总宽度	mm	3,390
N 运输总高度	mm	3,830

## 尺寸示意图

单位: mm




## 作业范围图



## 作业范围

O 最大挖掘半径	mm	22,020
P 基准地平面最大挖掘半径	mm	21,910
Q *最大挖掘深度	mm	17,410
R *最大垂直挖掘深度	mm	16,440
S *最大挖掘高度	mm	17,170
T *最大卸载高度	mm	14,830
U 前端最小回转半径	mm	7,740
V *前端最小回转半径时的高度	mm	13,300

\*不包括履带板凸缘

 日立建机(上海)有限公司

Hitachi Construction Machinery (Shanghai) Co., Ltd.

地址: 上海浦东外高桥保税区泰谷路65号

邮编: 200131

网址: <http://www.hitachi-c-m.com/cn>

在使用前, 请务必认真阅读《操作人员手册》并正确操作。

- 在未经通告的情况下, 产品样本中所记载的内容可能会有所变动。
- 此样本中的部分照片可能与实际销售机器有所差异。
- 此样本中的部分照片仅为展示而拍摄, 为了安全起见, 在离开机器前请务必将工作装置触地。

中国印刷

KA-ZH004

07.09/AK/AK.MT<sub>3</sub>