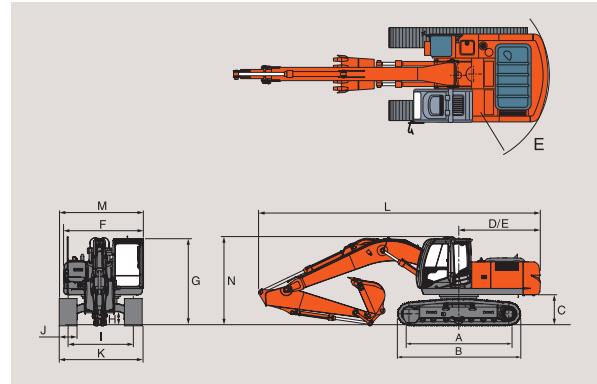
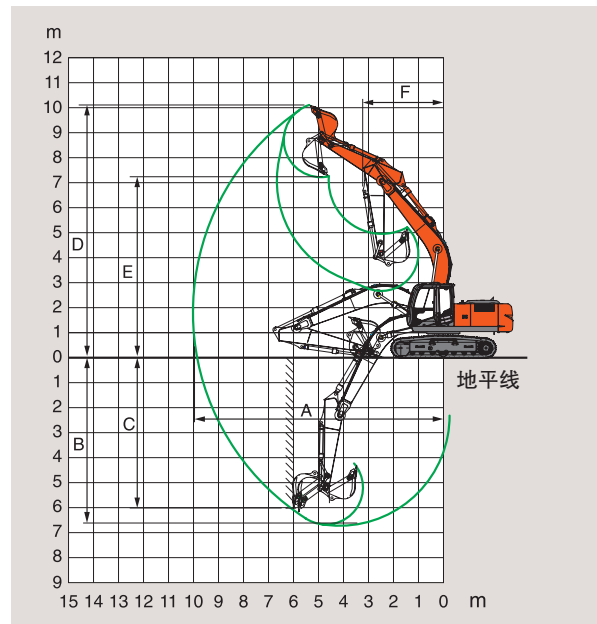


■ 尺寸图



■ 作业范围图



■ 作业范围

型号	ZX210LCK-3
A 最大挖掘半径	mm 9,920
*B 最大挖掘深度	mm 6,670
*C 最大垂直挖掘深度	mm 6,100
*D 最大挖掘高度	mm 10,050
*E 最大卸载高度	mm 7,180
F 最小前端回转半径	mm 3,180

*不包括履带板凸缘。

■ 尺寸

单位: mm

型号	ZX210LCK-3
A 驱动轮至张紧轮的中心距离	3,660
B 履带总长度	4,460
*C 配重离地间隙	1,030
D 后端长度	2,750
E 后端回转半径	2,750
F 上部回转平台总宽度	2,710
G 驾驶室高度	2,950
*H 最小离地距离	450
I 履带间距	2,390
J 履带板宽度	600
K 履带总宽度	2,990
L 运输全长	9,520
M 运输总宽度	2,990
*N 运输高度	3,010

(注) 上表内的数值为安装基本装备品时的值。
*不包括履带板凸缘。*1数值为运输时的总高度。

■ 技术规格

型号	ZX210LCK-3
整机工作质量	kg 21,600
主机质量	kg 16,800
铲斗容量	m ³ 0.91(H型)
履带板宽度	mm 600
性能	
接地比压	kPa(kgf/cm ²) 45(0.46)
回转速度	min ⁻¹ (rpm) 13.3(13.3)
行走速度 高/低	km/h 5.5/3.5
爬坡能力	度(%) 35(70)
发动机	
型号	五十铃 A1-4HK1X
型式	涡轮增压、中冷、直喷
额定功率	kW/min ⁻¹ (PS/rpm) 122/2,000(166/2,000)
发动机排量	L(cc) 5.193(5,193)
液压装置	
液压泵型式	变量柱塞式 × 2 齿轮式 × 1
主溢流阀设定压力	MPa(kgf/cm ²) 34.3(350)
回转液压马达型式	定量柱塞式 × 1
行走液压马达型式	变量柱塞式 × 2
停车制动器型式	机械式
油箱容量	
燃油箱容量(柴油)	L 400
液压油油箱容量	L 满箱200(油箱一般基准为135)
机油更换量	L 23.0

(注) ●单位以国际单位(SI)来表示。()内数值为参考值,以传统的单位来表示。

日立建机(上海)有限公司

Hitachi Construction Machinery (Shanghai) Co., Ltd.

地址: 上海浦东外高桥保税区泰谷路65号

邮编: 200131

网址: <http://www.hitachi-c-m.com/cn>

- 在未经通告的情况下, 产品样本中所记载的内容可能会有所变动。
- 此样本中的部分照片可能与实际销售机器有所差异。
- 此样本中的部分照片仅为展示而拍摄, 为了安全起见, 在离开机器前请务必将工作装置触地。

在使用前, 请务必认真阅读《操作人员手册》并正确操作。



KA-ZH003P

中国印刷
07.09/AK/AK.GT3

可装备各种附件的拆除机

ZAXIS 210LCK

应 用 产 品 · 附 件



不管工况复杂恶劣, 装备百变轻松应对

- 提高了作业量, 降低了燃油消耗量。
- 先进的液压增效技术。
- 绿色环保、大功率、低油耗! 新一代的发动机。

1 加强型斗杆
上下补强, 侧面板材加厚

2 加强型铲斗油缸和斗杆油缸
缸头螺栓及活塞锁紧螺母加强

3 加强及加长型B连杆



新型HT80钢, 长度由604mm 加长至640mm

4 附件操作脚踏板



5 驾驶室前窗下部护网



驾驶室前窗玻璃保护

6 附加补强板



提高下部行走体的稳定性、耐久性

7 安装螺栓



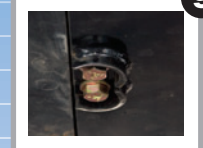
提高耐久性、便于拆装

8 下车中央回转部分底部封板 (板厚9mm)



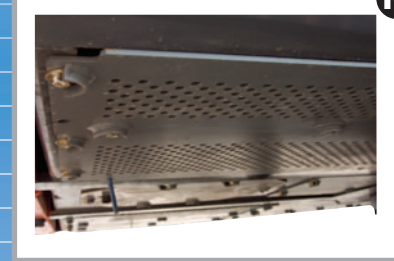
防止钢筋对中央回转部分造成破坏

9 螺栓的保护装置



防止作业现场的硬物对螺栓造成的损害

10 强化型上部回转平台底部封板

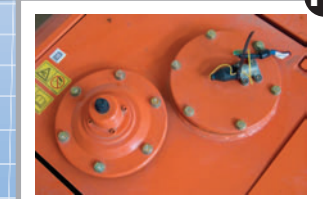


全封闭且板厚由4.5 mm增加至6 mm

11 加重0.4吨的配重

提高机器的稳定性

12 高性能滤清器



提高机器使用寿命、延长保养周期、降低保养成本

13 HSB破碎锤/破碎装置共用配管

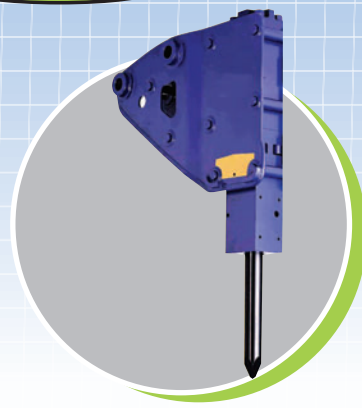


- 可直接通过多功能监控器进行附件装置的选择。
- 本机带有记忆功能, 重新开机后仍为关机前的操作模式。



- 本机配有双泵合流配管, 在安装破碎锤之外的其他附件时, 能够有效将双泵的流量进行整合, 供给附件使用, 从而大大地提高了附件开闭的速度, 提高工作效率。

附件



破碎锤 ▲



粉碎机 ▲



破碎剪 ▲



全回转式叉斗 ▲