

超长工作装置(H18型)

ZAXIS 250LC

应 用 产 品 • 附 件

- 轻松实现远距离大范围作业
- 适用于河道清淤坡面整修以及深沟、深坑的挖掘作业
- 挖掘半径18.25m，铲斗容量 0.4m³



超长工作装置

主要规格

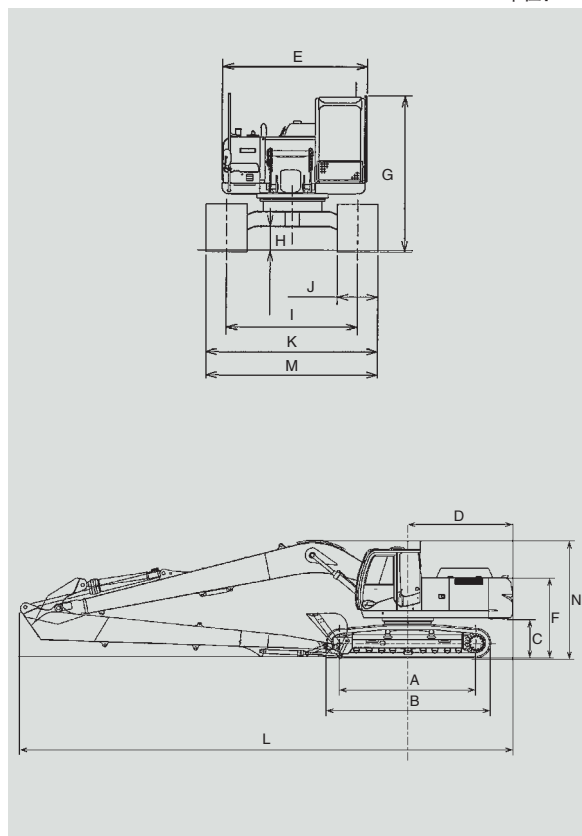
主机机型	ZX250LC-3	
发动机	型号	五十铃 AH-4HK1XYSA-01
	型式	涡轮增压、中冷、直喷
	额定功率 kW/min ⁻¹ (PS/rpm)	132/2,000(180/2,000)
整机工作质量	kg	26,700
铲斗容量	m ³	0.4
履带板	mm	800(三筋履带板)
接地比压	kPa	42.5
回转速度	min ⁻¹	13.5
行走速度	km/h	5.5/3.4
爬坡能力		70%(35°)

主要尺寸

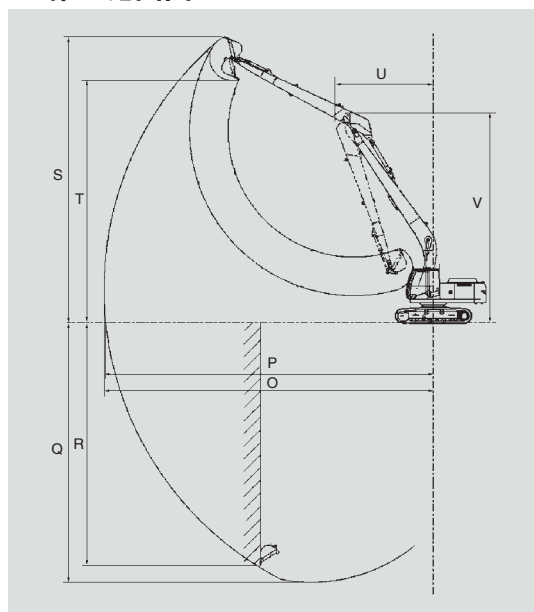
A 轴距(张紧轮中心到驱动轮中心)	mm	3,845
B 行走机构总长度	mm	4,640
C 配重离地间隙	mm	1,090
D 主机后端回转半径	mm	2,940
E 回转平台宽度	mm	2,890
F 回转平台高度	mm	2,200
G 驾驶室总高度	mm	3,010
H *最小离地间隙	mm	460
I 履带轨距	mm	2,590
J 履带板宽度	mm	800
K 履带下车宽度	mm	3,390
L 运输总长度	mm	13,890
M 运输总宽度	mm	3,390
N 运输总高度	mm	3,260

尺寸示意图

单位: mm




作业范围图



作业范围

O 最大挖掘半径	mm	18,250
P 基准地平面最大挖掘半径	mm	18,150
Q *最大挖掘深度	mm	14,530
R *最大垂直挖掘深度	mm	14,350
S *最大挖掘高度	mm	15,810
T *最大卸载高度	mm	13,410
U 前端最小回转半径	mm	5,390
V *前端最小回转半径时的高度	mm	11,610

*不包括履带板凸缘

 日立建机(上海)有限公司

Hitachi Construction Machinery (Shanghai) Co., Ltd.

地址: 上海浦东外高桥保税区泰谷路65号

邮编: 200131

网址: <http://www.hitachi-c-m.com/cn>

- 在未经通告的情况下, 产品样本中所记载的内容可能会有所变动。
- 此样本中的部分照片可能与实际销售机器有所差异。
- 此样本中的部分照片仅为展示而拍摄, 为了安全起见, 在离开机器前请务必将工作装置触地。

在使用前, 请务必认真阅读《操作人员手册》并正确操作。



KA-ZH001

中国印刷
07.02/AK/AK.GT₃