

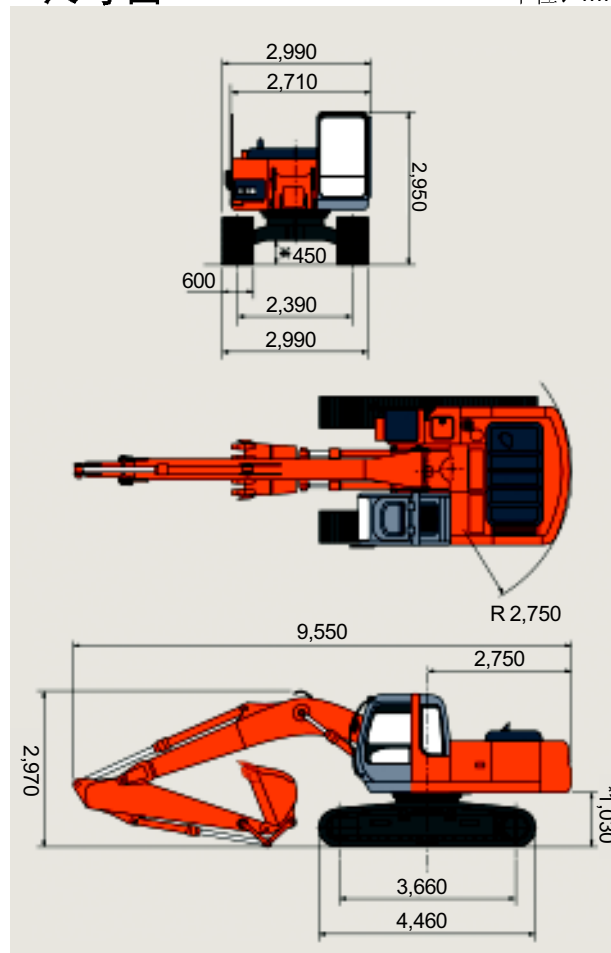
规格

规格	
整机工作质量	20,500kg
主机质量	16,100kg
铲斗容量(ISO标准)	0.91m ³
履带板宽度	600mm
性能	
接地比压	42.2 kPa (0.43kgf/cm ²)
回转速度	13.3min ⁻¹ (rpm)
行走速度 高/低	5.5/3.6km/h
爬坡能力	35° (70%)
铲斗挖掘力(ISO标准)	143/151kN(动力加力时)
斗杆挖掘力(ISO标准)	103/109kN(动力加力时)
发动机	
名称	ISUZU AA - 6BG1T
型式	增压(带中冷器)直接喷射式
额定功率	标准模式: 103kW /1,900min ⁻¹ (140PS /1,900 rpm) H/P 模式: 110kW /2,100min ⁻¹ (150PS /2,100 rpm)
行程总容积(总排量)	6.494L (6,494cc)
液压装置	
液压泵型式	变量柱塞泵×2 齿轮泵×1
主安全阀调定压力	34.3MPa (350kgf/cm ²)
回转液压马达型式	定量柱塞马达×1
行走液压马达型式	变量柱塞马达×2
停车制动器型式(回转、行走)	机械式
油类容量	
燃油箱容积	360L
液压油油箱容积	满箱200L(油箱一般基准为135L)
发动机油更换量	25L

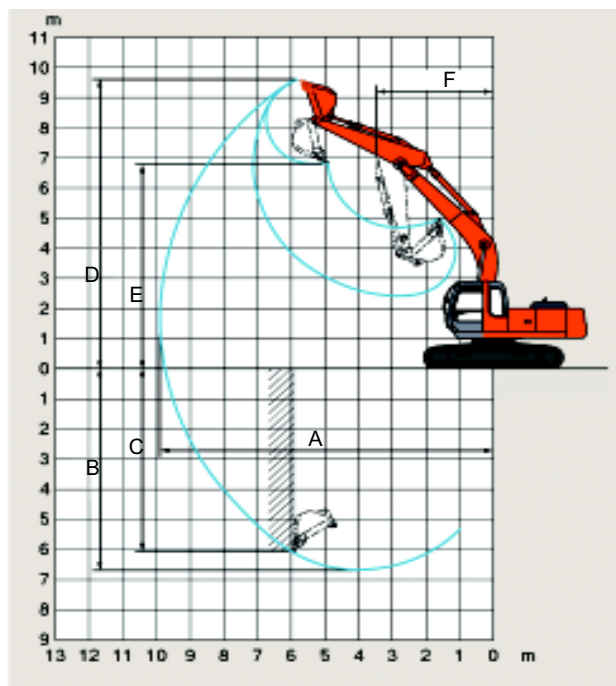
〈注〉 单位以国际单位(SI)表示。()内记入原来的单位, 作为参考值。

尺寸图

单位: mm



作业范围图



作业范围

单位: mm

A 最大挖掘半径	9,910
*B 最大挖掘深度	6,670
*C 最大垂直挖掘深度	6,050
*D 最大挖掘高度	9,600
*E 最大卸载高度	6,780
F 前端最小回转半径	3,540

〈注〉 * 符号不包括履带凸缘高度。