

LC

ZAXIS 240LC



HITACHI

乘未来动力之东风。

高效挖掘机

高性能机器

- H/P模式时作业量提高6% (vs. EX230LC-5)
- 铲斗挖掘力提高8%、斗杆挖掘力提高7% (vs. EX230LC-5)
- 行走力提高5% (vs. EX230LC-5) ● 回转力提高8% (vs. EX230LC-5)
- 平整作业时燃料费降低6%：自动加速 (vs. 通常时)

降低使用成本

提高结构部件强度

- 铲斗侧板焊接部位的耐用性提高：平底铲斗 ● 40吨级D型平台
- 铲斗连接部位的耐磨性提高：WC溶射 ● 新型HN衬套

保养成本降低30% (日立建机运行6,000小时的推测值)

减少保养时间&降低保养成本

- 铲斗连接销的加油间隔延长 (每500小时)
- 液压油滤清器更换时间延长 (每1,000小时)

配备CRES驾驶室

舒适的驾驶空间

- 符合日本劳动安全卫生法的指导准则
- 低振动、低噪音驾驶室 ● 配备有全自动空调



CRES
Ceres pillar
reinforced
structure

ZAXIS
240
LC

9

提高效率、缩短工期

强劲动力—大作业量

vs.EX230LC-5

H/P模式时

作业量提高 **6%**

P模式时

作业量 **相同**

23吨级中最大的挖掘力

●标准模式

158kN(16,100kgf)
EX230LC-5

▶ **170kN(17,400kgf)**

●强力挖掘

167kN(17,000kgf)
EX230LC-5

▶ **180kN(18,400kgf)**

可信赖的行走力

采用新型的行走马达和行走减速器。

提高5%
vs.EX230LC-5

强劲的回转力

回转压挤性能提高，坡地作业的回转性能提高。

回转力提高8%

vs.EX230LC-5



在机器作业中发挥威力的自动加力提升功能

※进行起吊作业时 needing 起吊装置。

自动使升力提高6%

vs. 通常时

实现燃料费降低的自动加速功能

通过操作操纵杆，控制发动机转速。平整、精整等轻负荷作业时，减少燃料费用。

燃料费降低6%

vs. 通常时

人机合一的感觉！新的液压系统

在传统的斗杆再生控制基础上又加上铲斗再生控制能力。低负荷作业可快速一气呵成。

操纵杆操作力降低10%

vs. EX230LC-5

在一种模式下可完成各种挖掘作业

挖掘模式：通用模式，可进行强力挖掘、平整和精整作业。

附件模式※：可结合液压破碎锤进行油量调整。

※配置破碎锤时，只需选配专用装置切换开关（选购件），即可获得最佳联合作业。



成本



保养成本降低

运行6,000小时的推测值
(使用日立建机纯正部品及推荐的油脂)

30%

铲斗和前端工作装置的加油间隔定为500小时

由于采用新型HN衬套、WC(碳化钨)溶射、强化树脂止推片,大大延长了铲斗和前端工作装置的加油周期。

加油周期	vs. EX230LC-5
铲斗	延长5倍(100→500h)
前端工作装置	延长2倍(250→500h)

※加油间隔有时因作业类型而异。

每1,000小时更换一次液压油滤清器

采用了日立纯正新型液压油滤清器,更换周期延长2倍。新型过滤材料,高效过滤。液压油更换周期为4,000小时。



更换时间	vs. EX230LC-5
液压油滤清器	延长2倍(500→1,000h)
液压油	每4,000小时

易更换的机油滤清器/水分离器

站在地面即可方便更换。

机油滤清器
水分离器



适合各种用途的大型储物空间

大型工具箱带有黄油枪座。除可存放工具之外,还可用作备用空间。



(图中的油罐、黄油枪及工具箱仅供说明,非必带品。)

超前的环保意识

- 配备了环保对策型发动机,废气排放符合欧洲EC2次限制基准的要求。
- 考虑到再生使用问题,材质为树脂的部件上标注了材料名。
- 采用了铝制散热器,油冷却器及中冷器。

环境保全



■ 锁杆



下:锁杆解除时(作业时)
上:锁杆闭锁时

■ 防滑膜



■ 发动机紧急停止拉杆



■ 符合ISO要求的大型扶手和踏板



■ 大型天窗



■ 安全带



■ 紧急逃生锤



■ 行走方向确认标识



■ 驾驶室右侧防护栏



■ 右视镜



舒适性

宽敞的未来空间—追求舒适

监控盘随时可视

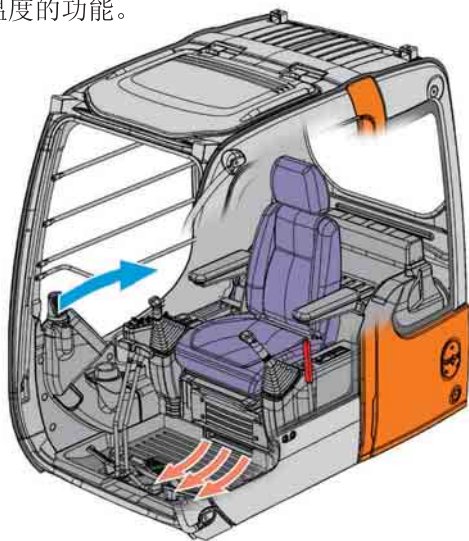
监控盘配置在驾驶员自然视线移动范围内易看清的位置。

开关盘紧邻操作杆

考虑到操作杆和开关盘的使用便利性,将它们设计为整体结构。

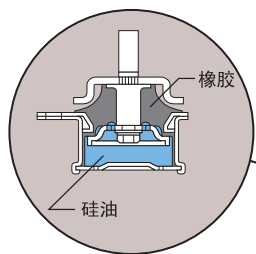
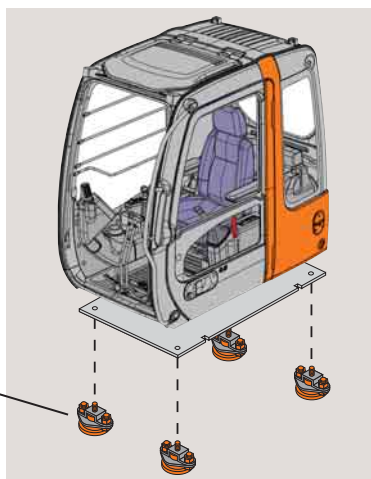
大功率的全自动空调

根据所设定的温度,可自动控制风量、温度和吹风口。在保持脚部温暖的同时,脸和头部感到凉爽。.....具有按不同部位改变温度的功能。



提高乘坐舒适性,减轻疲劳

通过强化行走架X型梁,采用40吨级D型平台,提高驾驶室底板的刚性以及采用液体密封防振橡胶垫,降低了振动和驾驶室内部的噪音。减轻了驾驶员的疲劳。



易读的监控盘

液晶显示屏
 标准模式: [计时器]
 [倒计时器1]
 [倒计时器2]
 利用显示选择开关可显示上述3种信息,用设定开关可任意设定油、过滤器等的更换时间。
 用户模式:
 [发动机转速min⁻¹]
 [液压油温度℃]
 上述两种信息可追加显示。
 (出厂时已设定为标准模式。)

易操作的开关盘

发动机转速控制旋钮
 自动怠速选择开关
 动力模式开关
 H/P: 强力模式
 P: 标准模式
 E: 经济模式
 行走模式开关
 : 低速
 : 高速
 工作灯开关
 1. 机体右侧工作灯
 2. 机体右侧工作灯和动臂工作灯
 雨刮器、清洗器开关
 间歇可调式雨刮器
 前窗清洗器



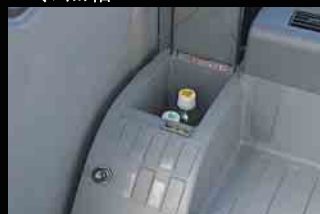
■提高右下方视线



■带冷、热功能的饮水杯座



■冷/热箱



■点触式前窗锁紧器



先进的IT性能

监测系统



主要装备

基本装备

液压系统

- H.I.O.S. II 系统
- 作业模式(挖掘模式 / 附件模式)
- 自动怠速
- 备用油口(阀)
- 动臂 / 斗杆 / 铲斗再生控制能力
- 2 档行走速度
- 自动动力提升
- 自动加速

驾驶室 / 室内装备

- 上升式雨刮器(间歇可调式、带清洗器)
- 底板垫
- 室内灯
- CRES 驾驶室
- 全自动空调(带冷 / 热箱)
- 饮水杯座(冷 / 热)
- 布制座椅: 固定式
- AM-FM 收音机(带双扬声器)
- 点触式前窗锁紧器(锁紧解除杆)

前端工作装置

- 1.20m³(ISO 标准) 加强型反铲铲斗
- 2.96m 补强型斗杆
- 6.00m 标准动臂

下部行走体

- 600mm 履带板
- 履带导向机构

安全装备

- 紧急逃生锤
- 发动机紧急停止操纵拉杆
- 安全带
- 锁杆
- 驾驶室右侧防护栏
- 行走方向确认标识(下车架)
- 右视镜
- 大型扶手和踏板
- 防滑膜

其他

- ICX(信息控制器)
- 废气排放符合欧洲 EC2 次限制基准的发动机
- 中冷器
- 铝制散热器和油冷却器
- 大型工具箱
- 备用空间
- 水分离器
- 工具一套
- 新型 HN 衬套
- 强化树脂止推片
- 斗杆前端 WC 溶射
- 树脂部件标注有材料名
- 动力方式(E.P.H/P)
- 空气滤清器双滤芯
- 燃油两级滤清器

选购件

- 自动加燃油泵
- 履带板: 800mm
- 驾驶室防护网(前下)
- 破碎锤专用配管
- 2.96m 重作业斗杆
- 重作业铲斗: 1.20m³(ISO 标准)
- 轻作业铲斗: 1.30m³(ISO 标准)



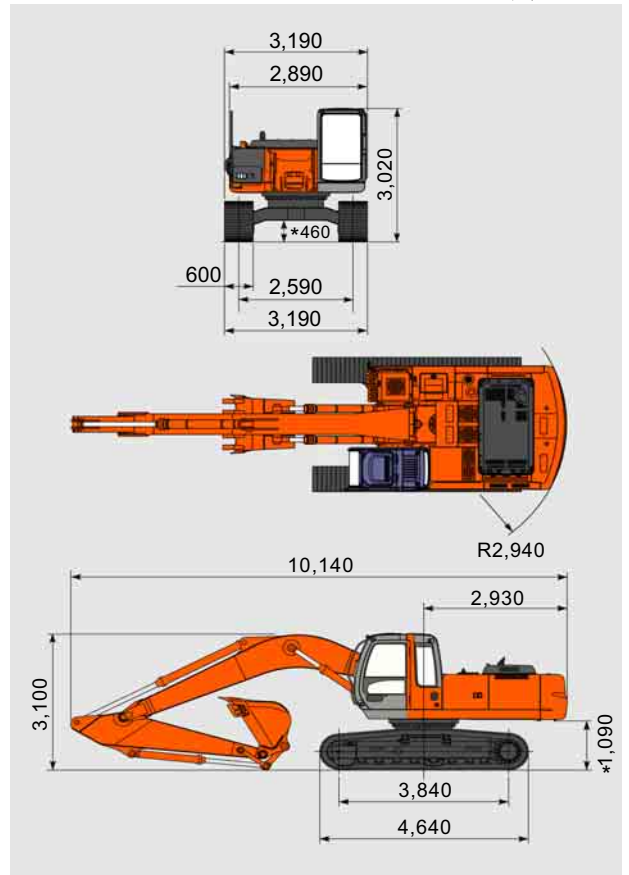
规格

规格	
整机工作质量	24,300kg
主机质量	18,800kg
铲斗容量(ISO标准)	1.2m³
履带板宽度	600mm
性能	
接地比压	48kPa (0.49kgf/cm²)
回转速度	12.6min⁻¹(rpm)
行走速度 高/低	5.5/3.4km/h
爬坡能力	35°(70%)
铲斗挖掘力(ISO标准)	170/180kN(动力加力时)
斗杆挖掘力(ISO标准)	118/125kN(动力加力时)
发动机	
名称	ISUZU CC-6BG1T
型式	增压(带中冷器)直接喷射式
额定功率	标准模式:118kW/2,000min⁻¹(160PS/2,000rpm) H/P模式:125kW/2,100min⁻¹(170PS/2,100rpm)
行程总容积(总排量)	6.494L(6,494cc)
液压装置	
液压泵型式	变量柱塞泵×2 齿轮泵×1
主安全阀调定压力	34.3MPa(350kgf/cm²)
回转液压马达型式	定量柱塞马达×1
行走液压马达型式	变量柱塞马达×2
停车制动器型式(回转、行走)	机械式
油类容量	
燃油箱容积	380L
液压油箱容积	满箱240L(油箱一般基准为148L)
发动机油更换量	25L

<注>单位以国际单位(SI)表示。()内记入原来的单位,作为参考值。

尺寸图

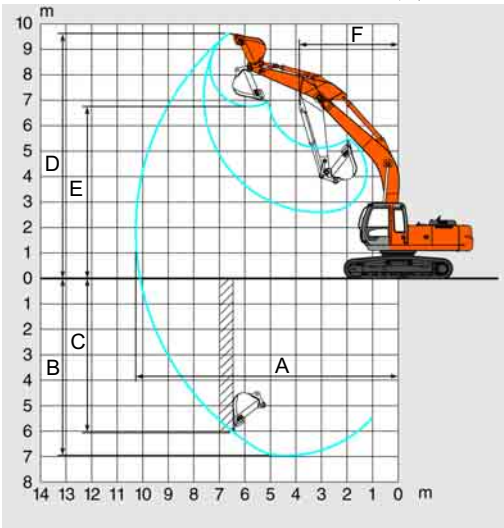
单位: mm



<注> * 符号不包括履带凸缘高度

作业范围图

单位: mm



作业范围

单位: mm

型式	
A 最大挖掘半径	10,270
*B 最大挖掘深度	6,950
*C 最大垂直挖掘深度	6,020
*D 最大挖掘高度	9,630
*E 最大卸载高度	6,760
F 最小回转半径	3,870

<注> * 符号不包括履带凸缘高度

日立建机(上海)有限公司

Hitachi Construction Machinery(Shanghai) Co.,Ltd.

地址: 上海浦东外高桥保税区泰谷路53号

邮编: 200131

- 在未经通告的情况下, 产品样本中所记载的内容可能会有所变动。
- 此样本中的部分照片可能与实际销售机器有所差异。
- 为了安全起见, 在离开机器前请务必将工作装置触地。

在使用前, 请务必认真阅读《操作人员手册》并正确操作。

