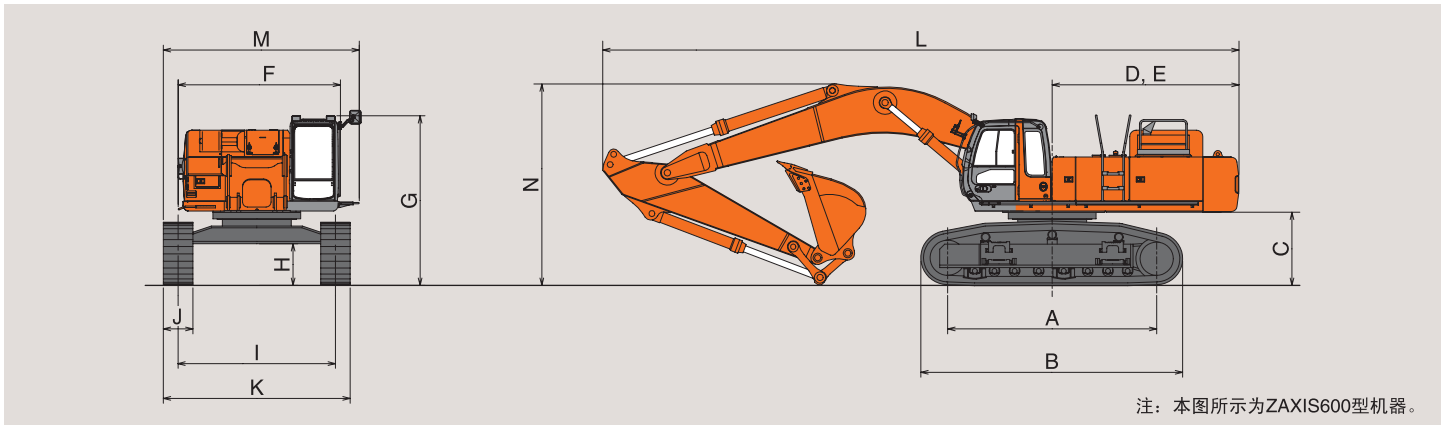


# 技术规格

## 尺寸



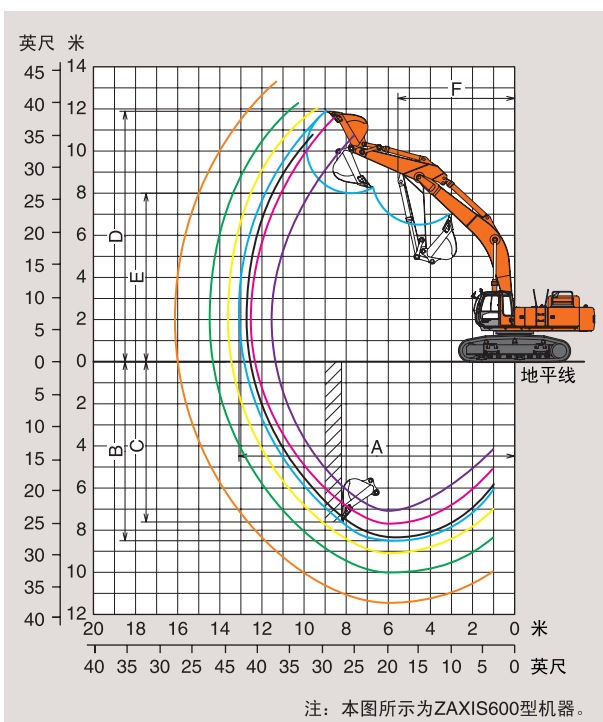
注：本图所示为ZAXIS600型机器。

单位：mm (ft in)

	ZAXIS600 / ZAXIS600LC		ZAXIS650H / ZAXIS650LCH	
A 轮间距	4 250 (13'11")	4 600 (15'1")	4 250 (13'11")	4 600 (15'1")
B 下部行走体长度	5 330 (17'6")	5 680 (18'8")	5 330 (17'6")	5 680 (18'8")
*C 配重离地间隙	1 450 (4'9")	1 450 (4'9")	1 450 (4'9")	1 450 (4'9")
D 后端回转半径	3 800 (12'6")	3 800 (12'6")	3 800 (12'6")	3 800 (12'6")
E 后端长度	3 800 (12'6")	3 800 (12'6")	3 800 (12'6")	3 800 (12'6")
F 上部回转平台总宽度	3 310 (10'10")	3 310 (10'10")	3 310 (10'10")	3 310 (10'10")
G 驾驶室总高度	3 500 (11'6")	3 500 (11'6")	3 500 (11'6")	3 500 (11'6")
*H 最小离地间隙	810 (2'8")	810 (2'8")	810 (2'8")	810 (2'8")
I 轨距	3 200 (10'6")	3 200 (10'6")	3 200 (10'6")	3 200 (10'6")
J 履带板宽	600 (1'12")	600 (1'12")	600 (1'12")	600 (1'12")
K 下部行走体宽度	3 800 (12'6")	3 800 (12'6")	3 800 (12'6")	3 800 (12'6")
L 总长度	12 940 (42'5")	12 940 (42'5")	13 030 (42'9")	13 030 (42'9")
M 总宽度	3 990 (13'1")	3 990 (13'1")	3 990 (13'1")	3 990 (13'1")
N 动臂总高度	4 250 (13'11")	4 250 (13'11")	4 270 (14'0")	4 270 (14'0")

\* 不包括履带板凸缘。

## 工作范围



注：本图所示为ZAXIS600型机器。

单位：mm (ft in)

	动臂	ZAXIS600 / ZAXIS600LC					ZAXIS650H / ZAXIS650LCH			
		7.6 m (24'11")					6.6 m (21'8")	7.6 m (24'11")		
		6.6 m (21'8")	2.9 m (9'6")	2.9 m (9'6")	3.5 m (11'6")	4.1 m (13'5")	5.2 m (17'1")	5.2 m (17'1")	2.9 m (9'6")	3.4 m (11'2")
A 最大挖掘半径	斗杆	11 540 (37'10")	12 530 (41'11")	13 090 (42'11")	13 610 (44'8")	14 480 (47'6")	16 130 (52'11")	11 540 (37'10")	12 600 (41'4")	
		11 540 (37'10")	12 530 (41'11")	13 090 (42'11")	13 610 (44'8")	14 480 (47'6")	16 130 (52'11")	11 540 (37'10")	12 600 (41'4")	
*B 最大挖掘深度		7 080 (23'3")	7 890 (25'11")	8 500 (27'11")	9 090 (29'10")	10 010 (32'10")	11 450 (37'7")	7 080 (23'3")	8 340 (27'4")	
		7 080 (23'3")	7 890 (25'11")	8 500 (27'11")	9 090 (29'10")	10 010 (32'10")	11 450 (37'7")	7 080 (23'3")	8 340 (27'4")	
*C 最大垂直挖深		5 140 (16'10")	6 760 (22'2")	7 610 (25'0")	8 130 (26'8")	8 870 (29'1")	10 230 (33'7")	5 140 (16'10")	5 410 (17'9")	
		5 140 (16'10")	6 760 (22'2")	7 610 (25'0")	8 130 (26'8")	8 870 (29'1")	10 230 (33'7")	5 140 (16'10")	5 410 (17'9")	
*D 最大切削高度		10 770 (35'4")	11 610 (38'1")	11 880 (39'0")	12 030 (39'6")	12 300 (40'4")	13 320 (43'8")	10 770 (35'4")	10 690 (35'1")	
		10 770 (35'4")	11 610 (38'1")	11 880 (39'0")	12 030 (39'6")	12 300 (40'4")	13 320 (43'8")	10 770 (35'4")	10 690 (35'1")	
*E 最大卸载高度		6 980 (22'11")	7 770 (25'6")	8 000 (26'3")	8 150 (26'9")	8 830 (29'0")	9 860 (32'4")	6 980 (22'11")	7 290 (23'11")	
		6 980 (22'11")	7 770 (25'6")	8 000 (26'3")	8 150 (26'9")	8 830 (29'0")	9 860 (32'4")	6 980 (22'11")	7 290 (23'11")	
F 最小回转半径		4 930 (16'2")	5 670 (18'7")	5 540 (18'2")	5 500 (18'1")	5 500 (18'1")	6 760 (22'2")	4 930 (16'2")	5 550 (18'3")	
		4 930 (16'2")	5 670 (18'7")	5 540 (18'2")	5 500 (18'1")	5 500 (18'1")	6 760 (22'2")	4 930 (16'2")	5 550 (18'3")	
挖掘力	铲斗	kN	308(31 400)	275(28 100)	276(28 200)	275(28 100)	250(25 500)	250(25 500)	308(31 400)	292(29 800)
		(kgf, lbf)	69 230	61 950	62 170	61 950	56 220	56 220	69 230	65 700
	斗杆	kN	258(26 300)	262(26 700)	212(21 600)	191(19 500)	170(17 300)	170(17 300)	258(26 300)	238(24 300)
		(kgf, lbf)	57 980	58 860	47 620	42 990	38 140	38 140	57 980	53 570
(动力增强)	铲斗	kN	322(32 900)	289(29 500)	290(29 600)	289(29 500)	262(26 700)	262(26 700)	322(32 900)	306(31 200)
		(kgf, lbf)	72 530	65 040	65 250	65 040	58 860	58 860	72 530	68 780
	斗杆	kN	270(27 600)	274(28 000)	222(22 700)	200(20 400)	177(18 100)	177(18 100)	270(27 600)	250(25 500)
		(kgf, lbf)	60 850	61 730	50 040	44 970	39 900	39 900	60 850	56 220

\* 不包括履带板凸缘。

## 发动机

型号 .....	Isuzu BB-6WG1X
型式 .....	4冲程水冷、直接喷射
进气 .....	涡轮增压
气缸数 .....	6
额定功率	
DIN 6271, 净 .....	295 kW (400 PS)/1 800 min <sup>-1</sup> (rpm)
SAE J1349, 净 .....	295 kW (395 HP)/1 800 min <sup>-1</sup> (rpm)
最大扭矩 .....	1 540 N·m (157 kgf·m, 1 140 lbf·ft) /1 500 min <sup>-1</sup> (rpm)
活塞排量 .....	15.681 L (957 in <sup>3</sup> )
缸径和行程 .....	147 mm × 154 mm (5.7" × 6.1")
蓄电池 .....	2 × 12 V, 170 AH
调速器 .....	采用步进马达的机械式速度控制

## 液压系统

- 作业模式选择器
  - 一般挖掘模式/挖沟模式
  - 附件模式
  - 精修模式
- 发动机速度传感系统

主泵 .....	2个变量轴向柱塞泵
最大流量 .....	2 × 434 L/min (115 US gpm, 95 Imp gpm)
先导泵 .....	1个齿轮泵
最大流量 .....	30 L/min (7.9 US gpm, 6.6 Imp gpm)

### 液压马达

行走 .....	2个带停车制动器的轴向柱塞马达
回转 .....	2个轴向柱塞马达

### 溢流阀的设定

工作油路 .....	30.9 MPa (315 kgf/cm <sup>2</sup> , 4 480 psi)
回转油路 .....	29.4 MPa (300 kgf/cm <sup>2</sup> , 4 270 psi)
行走油路 .....	34.3 MPa (350 kgf/cm <sup>2</sup> , 4 980 psi)
先导油路 .....	3.9 MPa (40 kgf/cm <sup>2</sup> , 570 psi)

### 液压油缸

采用高强度活塞杆和缸筒。动臂和斗杆油缸均装有油缸缓冲机构，以吸收行程末端的振动。

### 尺寸

	数量	缸径	活塞杆直径
动臂	2	180 mm (7.09")	125 mm (4.92")
斗杆	1	200 mm (7.87")	140 mm (5.51")
铲斗	1	180 mm (7.09")	130 mm (5.12")

### 液压油滤清器

液压油路采用高质量的液压油滤清器。吸油滤清器安装在吸油管路中，全流滤清器安装在回油管路和回转/行走马达排放管路中。

## 控制

所有功能均采用先导控制。在先导油路中装有日立独创的减震阀和快速预热系统。

先导控制杆 .....	2
带踏板的行走控制杆 .....	2

## 上部回转平台

### 回转架

焊接坚固的箱体结构，采用重型钢板，坚固耐用。采用D型平台以防止变形。

### 回转机构

带行星齿轮的轴向柱塞马达浸没在机油中。回转支承是一单列、剪切型滚珠轴承，带有经过感应淬火的内齿轮。内齿轮和小齿轮都浸入润滑脂中。回转停车制动器为弹簧设定/液压释放多片式制动器。回转马达内置有回转缓冲阀，以吸收停止回转时的振动。

回转速度 .....	7.0 min <sup>-1</sup> (rpm)
------------	-----------------------------

### 驾驶室

独立而宽敞的驾驶室，宽1 005 mm (40")，高1 675 mm (66")，符合ISO\* 标准。四侧装有强化玻璃，保证良好的视野。前窗(上窗和下窗)可以打开。可调整的带有扶手和安全带的座椅。可使用或不使用控制杆和监控面板使其移动。

\* 国际标准化组织

### ZAXIS650H/ZAXIS650LCH的驾驶室：

宽1 005 mm (40")，高1 820 mm (72")

## 下部行走体

### 履带

拖拉机式下部行走体。焊接的履带机架采用精选材料制成，可胜任坚硬难挖掘的作业。侧机架与履带机架用螺栓连成一体。支重轮、张紧轮和驱动轮均采用浮动密封润滑。履带板是采用感应淬火轧制合金制成的三筋履带板。连接销经过热处理，带有防尘密封圈。液压(润滑脂)履带张紧机构带有减震缓冲弹簧。

### 每侧滚轮和履带板的数量

托链轮 .....	3
支重轮 .....	8: ZAXIS600 / ZAXIS650H 9: ZAXIS600LC / ZAXIS650LCH
履带板 .....	48: ZAXIS600 / ZAXIS650H 51: ZAXIS600LC / ZAXIS650LCH
履带护板 .....	2: ZAXIS600 / ZAXIS650H / ZAXIS650LCH 3: ZAXIS600LC
H型履带中央护板(双体型) .....	1: ZAXIS650H / ZAXIS650LCH

### 牵引装置

各侧履带均通过减速齿轮由轴向柱塞马达驱动，可实现履带翻转。驱动轮可以更换。停车制动器是一弹簧设定/液压释放多片式制动器。内置于行走马达内的行走减震溢流阀，可吸收停止行走时产生的冲击，以确保平稳停止。

行走速度 .....	高: 0~5.0 km/h (3.1 mph) 低: 0~3.5 km/h (2.2 mph)
------------	--

最大牵引力 .....	415 kN (42 300 kgf, 93 300 lbf)
爬坡能力 .....	35° (70%)持续

## 重量与接地比压

### ZAXIS600:

装备有7.6m(24'11")动臂, 3.5m(11'6")斗杆和2.7m<sup>3</sup>(3.5yd<sup>3</sup>; PCSA满斗)铲斗。

### ZAXIS600LC:

装备有7.6m(24'11")动臂, 3.5m(11'6")斗杆和2.9m<sup>3</sup>(3.8yd<sup>3</sup>; PCSA满斗)铲斗。

履带板型式	履带板宽度	工作重量	接地比压
三筋履带板	600 mm (24")	56 000 kg (123 460 lb)	99 kPa (1.01 kgf/cm <sup>2</sup> , 14.1 psi)
		57 000 kg (125 660 lb)	94 kPa (0.95 kgf/cm <sup>2</sup> , 13.1 psi)
	750 mm (30")	56 800 kg (125 220 lb)	80 kPa (0.82 kgf/cm <sup>2</sup> , 11.7 psi)
		57 900 kg (12 7650 lb)	76 kPa (0.78 kgf/cm <sup>2</sup> , 11.1 psi)
	900 mm (35")	57 600 kg (126 980 lb)	68 kPa (0.69 kgf/cm <sup>2</sup> , 9.8 psi)
		58 600 kg (129 190 lb)	64 kPa (0.65 kgf/cm <sup>2</sup> , 9.2 psi)

中的数字为ZAXIS600LC的数据。

### ZAXIS650H / ZAXIS650LCH

装备有7.6m(24'11")H型动臂, 3.4m(11'2")H型斗杆和2.79m<sup>3</sup>(3.23yd<sup>3</sup>; PCSA满斗)岩石铲斗。

履带板型式	履带板宽度	工作重量	接地比压
双筋履带板	600 mm (24")	57 600 kg (126 980 lb)	102 kPa (1.04 kgf/cm <sup>2</sup> , 14.8 psi)
三筋履带板	600 mm (24")	57 600 kg (126 980 lb)	102 kPa (1.04 kgf/cm <sup>2</sup> , 14.8 psi)
		58 400 kg (128 750 lb)	96 kPa (0.98 kgf/cm <sup>2</sup> , 13.9 psi)

中的数字为ZAXIS650LCH的数据。

### 带有BE型前端工作装置的ZAXIS650H / ZAXIS650LCH

装备有6.6m(21'8")BE型动臂, 2.9m(9'6")BE型斗杆和3.3m<sup>3</sup>(4.3yd<sup>3</sup>; PCSA满斗)岩石铲斗。

履带板型式	履带板宽度	工作重量	接地比压
三筋履带板	600 mm (24")	56 700 kg (125 000 lb)	100 kPa (1.02 kgf/cm <sup>2</sup> , 14.5 psi)
		57 700 kg (127 200 lb)	95 kPa (0.97 kgf/cm <sup>2</sup> , 13.8 psi)
	750 mm (30")	57 600 kg (127 000 lb)	81 kPa (0.83 kgf/cm <sup>2</sup> , 11.8 psi)
		58 500 kg (129 000 lb)	77 kPa (0.79 kgf/cm <sup>2</sup> , 11.2 psi)
	900 mm (35")	58 400 kg (128 800 lb)	69 kPa (0.70 kgf/cm <sup>2</sup> , 9.95 psi)
		59 300 kg (130 700 lb)	65 kPa (0.66 kgf/cm <sup>2</sup> , 9.38 psi)

中的数字为ZAXIS650LCH的数据。



### 维护保养用加注容量

	升	US gal	Imp gal
燃油箱.....	740.0	195.5	162.8
发动机冷却液.....	98.0	25.9	21.6
发动机机油.....	55.0	14.5	12.1
泵传动箱.....	7.0	1.8	1.5
回转减速装置(每侧).....	10.5	2.8	2.3
行走减速装置(每侧).....	14.0	3.7	3.1
液压系统.....	618.0	163.3	136.0
液压油箱.....	310.0	81.9	68.2



### 反铲工作装置

动臂和斗杆为全焊接箱式结构设计。铲斗是全焊接的高强度钢结构。铲斗连接座上装有侧面间隙调整机构。

## 铲斗

铲斗容量		宽度		斗齿数量	重量	推荐配用机型							
						ZAXIS650H/ ZAXIS650LCH				ZAXIS600/ ZAXIS600LC			
						6.6 m (21'8")	7.6 m (24'11")	6.6 m (21'8")	7.6 m (24'11")			9.2 m (30'2")	
PCSA 满斗	CECE 满斗	不带侧切刀	带侧切刀			2.9 m (9'6")	3.4 m (11'2")	2.9 m (9'6")	2.9 m (9'6")	3.5 m (11'6")	4.1 m (13'5")	5.2 m (17'1")	5.2 m (17'1")
1.5 m <sup>3</sup> (1.96 yd <sup>3</sup> )	1.3 m <sup>3</sup>	1 180 mm (46")	1 320 mm (52")	4	1 540 kg (3 400 lb)	×/×	×/×	×/×	×/×	×/×	×/×	◎/◎	-/◎
2.0 m <sup>3</sup> (2.62 yd <sup>3</sup> )	1.8 m <sup>3</sup>	1 490 mm (59")	1 630 mm (64")	5	1 780 kg (3 920 lb)	×/×	×/×	×/×	×/×	×/×	×/×	◎/◎	-/—
2.3 m <sup>3</sup> (3.01 yd <sup>3</sup> )	2.0 m <sup>3</sup>	1 420 mm (56")	1 560 mm (61")	5	1 990 kg (4 390 lb)	×/×	◎/◎	×/×	◎/◎	◎/◎	◎/◎	×/×	-/×
2.5 m <sup>3</sup> (3.27 yd <sup>3</sup> )	2.2 m <sup>3</sup>	1 530 mm (60")	1 670 mm (66")	5	2 070 kg (4 560 lb)	×/×	◎/◎	×/×	◎/◎	◎/◎	○/◎	×/×	-/×
2.7 m <sup>3</sup> (3.53 yd <sup>3</sup> )	2.4 m <sup>3</sup>	1 640 mm (65")	1 780 mm (70")	5	2 130 kg (4 700 lb)	×/×	◎/◎	×/×	◎/◎	◎/◎	-/○	×/×	-/×
2.9 m <sup>3</sup> (3.79 yd <sup>3</sup> )	2.5 m <sup>3</sup>	1 730 mm (68")	1 870 mm (74")	5	2 240 kg (4 940 lb)	×/×	○/○	×/×	◎/◎	○/◎	-/—	×/×	-/×
3.5 m <sup>3</sup> (4.58 yd <sup>3</sup> )	3.1 m <sup>3</sup>	1 850 mm (73")	1 990 mm (78")	5	2 710 kg (5 970 lb)	◎/◎	×/×	◎/◎	×/×	×/×	×/×	×/×	-/×
*1 2.8 m <sup>3</sup> (3.66 yd <sup>3</sup> )	2.5 m <sup>3</sup>	—	1 670 mm (66")	5	2 710 kg (5 970 lb)	×/×	●/●	×/×	-/—	-/—	-/—	×/×	-/×
*1 3.3 m <sup>3</sup> (4.32 yd <sup>3</sup> )	3.0 m <sup>3</sup>	—	1 750 mm (69")	5	2 980 kg (6 570 lb)	●/●	×/×	-/—	×/×	×/×	×/×	×/×	-/×
*2 1.5 m <sup>3</sup> (1.96 yd <sup>3</sup> )	1.3 m <sup>3</sup>	—	1 310 mm (52")	3	3 050 kg (6 720 lb)	×/×	●/●	×/×	-/—	-/—	-/—	-/—	-/—
*2 1.8 m <sup>3</sup> (2.35 yd <sup>3</sup> )	1.6 m <sup>3</sup>	—	1 570 mm (62")	3	3 660 kg (8 070 lb)	●/●	×/×	-/—	×/×	×/×	×/×	×/×	-/×
单齿松土器				1	1 670 kg (3 680 lb)	●/●	●/●	-/—	×/×	×/×	×/×	×/×	-/×

\*1 岩石铲斗

\*2 松土铲斗

◎ 适用于密度为1 800 kg/m<sup>3</sup> (3 030 lb/yd<sup>3</sup>)或以下的物料

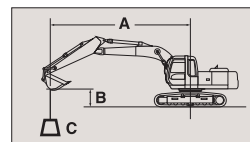
○ 适用于密度为1 600 kg/m<sup>3</sup> (2 700 lb/yd<sup>3</sup>)或以下的物料

● 重载作业用

— 不适用

× 不能安装

## 米尺计量



A: 装载半径  
B: 装载点高度  
C: 提升重量

### ZAXIS600

重载提升系统



侧面或360°回转时的额定量



正面额定量

单位: 1 000 kg

条件	装载点高度	装载半径																最大距离时						
		4 m		5 m		6 m		7 m		8 m		9 m		10 m		11 m		12 m		米				
		侧面	正面	侧面	正面	侧面	正面	侧面	正面	侧面	正面	侧面	正面	侧面	正面	侧面	正面							
动臂 斗杆 铲斗 PCSA : 2.8 m <sup>3</sup> 履带板600 mm	8 m																				*4.2	*4.2	11.3	
											*8.6	*8.6										*4.6		*4.6
	6 m									*8.8	*8.8	*8.3	*8.3	7.9	*8.0							*4.2	*4.2	12.1
										*9.4	*9.4	*8.9	*8.9	7.9	*8.6							*4.5	*4.5	
	4 m					*13.9	*13.9	*11.7	*11.7	*10.2	*10.2	9.2	*9.2	7.6	*8.5	6.2	*8.0					*4.4	*4.4	12.5
						*14.8	*14.8	*12.5	*12.5	*11.0	*11.0	9.2	*9.2	7.6	*9.2	6.2	*8.5					*4.7	*4.7	
	2 m					16.4	*17.3	13.0	*14.0	10.5	*11.9	8.6	*10.4	7.2	*9.3	6.0	8.4					*4.7	*4.7	12.5
						16.4	*18.5	13.0	*15.0	10.5	*12.7	8.6	*11.1	7.2	9.9	6.0	8.4					4.7	*5.1	
	0(地面)					15.5	*18.7	12.2	*15.4	9.9	*13.0	8.2	*11.2	6.9	9.6	5.8	8.2					5.0	*5.4	12.1
					15.5	*20.0	12.2	*16.4	9.9	*13.8	8.2	11.4	6.9	9.6	5.8	8.2					5.0	*5.8		
-2 m	*11.6	*11.6	*20.5	*20.5	15.3	*18.4	11.9	*15.4	9.7	*13.1	8.0	11.2	6.7	9.4							5.6	*6.4	11.3	
	*12.3	*12.3	20.9	*21.7	15.3	*19.6	11.9	*16.5	9.7	*13.5	8.0	11.2	6.7	9.4							5.6	*6.9		
-4 m	*22.2	*22.2	*19.3	*19.3	15.5	*16.6	12.0	*14.2	9.7	*12.1	8.1	*10.3									7.2	*7.4	9.9	
	*23.7	*23.7	*20.6	*20.6	15.5	*17.7	12.0	*15.2	9.7	*13.0	8.1	*11.1									7.2	*8.0		
-6 m	*16.6	*16.6	*14.7	*14.7	*12.8	*12.8	*10.8	*10.8	*8.7	*8.7														
	*17.8	*17.8	*15.8	*15.8	*13.7	*13.7	*11.7	*11.7	*9.4	*9.4														

### ZAXIS600

单位: 1 000 kg

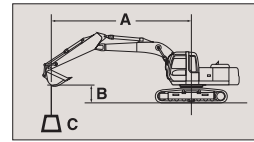
条件	装载点高度	装载半径																最大距离时								
		4 m		5 m		6 m		7 m		8 m		9 m		10 m		11 m		12 m		米						
		侧面	正面	侧面	正面	侧面	正面	侧面	正面	侧面	正面	侧面	正面	侧面	正面	侧面	正面									
动臂 斗杆 铲斗 PCSA : 2.9 m <sup>3</sup> 履带板600 mm	9 m									*8.8	*8.8												*7.4	*7.4	10.0	
										*9.3	*9.3													*7.8		*7.8
	8 m									*8.7	*8.7													7.0	*7.2	10.7
										*9.3	*9.3													7.0	*7.6	
	6 m									*9.2	*9.2	*8.7	*8.7	7.5	*8.4									5.8	*7.1	11.5
										*9.9	*9.9	9.3	*9.3	7.5	*9.1									5.8	*7.6	
	4 m							*12.2	*12.2	*10.6	*10.6	8.8	*9.5	7.2	*8.8									5.2	7.3	11.9
								*13.1	*13.1	10.9	*11.4	8.8	*10.2	7.2	*9.4									5.2	7.3	
	2 m							12.4	*14.3	10.1	*12.0	8.3	*10.5	6.9	*9.4									5.0	7.1	11.9
							12.4	*15.3	10.1	*12.9	8.3	*11.3	6.9	9.6									5.0	7.1		
0(地面)							11.8	*15.2	9.6	*12.9	7.9	*11.1	6.6	9.3									5.3	7.5	11.5	
							11.8	*16.3	9.6	13.4	7.9	11.1	6.6	9.3									5.3	7.5		
-2 m					15.1	*17.5	11.7	*14.9	9.4	*12.7	7.8	*10.9	6.6	9.3									6.1	*7.9	10.6	
					15.1	*18.7	11.7	*15.9	9.4	13.2	7.8	10.9	6.6	9.3									6.1	*8.5		
-4 m	*18.9	*18.9	*17.3	*17.3	*15.2	*15.2	11.9	*13.1	9.6	*11.2	8.0	*9.2											*7.2	*7.2	9.1	
	*20.3	*20.3	*18.5	*18.5	15.4	*16.3	11.9	*14.1	9.6	*12.0	8.0	*10.0											*7.8	*7.8		
-6 m			*12.0	*12.0	*10.6	*10.6	*8.7	*8.7																		
			*13.0	*13.0	*11.4	*11.4	*9.4	*9.4																		

### ZAXIS600

单位: 1 000 kg

条件	装载点高度	装载半径																最大距离时									
		4 m		5 m		6 m		7 m		8 m		9 m		10 m		11 m		12 m		米							
		侧面	正面	侧面	正面	侧面	正面	侧面	正面	侧面	正面	侧面	正面	侧面	正面	侧面	正面										
动臂 斗杆 铲斗 PCSA : 2.3 m <sup>3</sup> 履带板 600mm	9 m																						*3.6	*3.6	11.3		
																								*3.8		*3.8	
	8 m														*5.6	*5.6								*3.5	*3.5	11.9	
															*6.0	*6.0								*3.8	*3.8		
	6 m														*7.6	*7.6	*7.4	*7.4	*5.7	*5.7					*3.5	*3.5	12.6
															*8.2	*8.2	*8.0	*8.0	*6.1	*6.1					*3.8	*3.8	
	4 m					*12.6	*12.6	*10.8	*10.8	*9.6	*9.6	*8.7	*8.7	7.7	*8.1	6.4	*7.6							*3.6	*3.6	13.0	
						*13.5	*13.5	*11.6	*11.6	*10.3	*10.3	*9.4	*9.4	7.7	*8.7	6.4	*8.2							*3.9	*3.9		
	2 m					*16.3	*16.3	13.2	*13.3	10.7	*11.3	8.8	*9.9	7.3	*8.9	6.1	*8.2	5.1	*5.2					*4.0	*4.0	13.0	
						16.8	*17.4	13.2	*14.2	10.7	*12.1	8.8	*10.7	7.3	*9.6	6.1	8.4	5.1	*5.6					*4.3	*4.3		
	0(地面)			*13.0	*13.0	15.6	*18.4	12.3	*15.0	10.0	*12.6	8.3	*10.9	6.9	9.6	5.8	8.2							*4.5	*4.5	12.6	
			*13.8	*13.8	15.6	*19.6	12.3	*16.1	10.0	*13.6	8.3	11.4	6.9	9.6	5.8	8.2							4.6	*4.8			
-2 m	*12.3	*12.3	*20.4	*20.4	15.3	*18.6	11.9	*15.5	9.6	*13.1	8.0	11.1	6.7	9.4	5.7	8.0							5.1	*5.4	11.8		
	*13.1	*13.1	20.7	*21.6	15.3	*19.9	11.9	*16.6	9.6	13.5	8.0	11.1	6.7	9.4	5.7	8.0							5.1	*5.8			
-4 m	*23.3	*23.3	*20.5	*20.5	15.3	*17.3	11.9	*14.6	9.6	*12.5	7.9	*10.7	6.7	*9.1									6.4	*7.0	10.6		
	*24.6	*24.6	21.0	*21.9	15.3	*18.5	11.9	*15.7	9.6	*13.4	7.9	11.1	6.7	9.4									6.4	*7.5			
-6 m	*19.3	*19.3	*16.6	*16.6	*14.2	*14.2	*12.1	*12.1	9.9	*10.1													*6.3	*6.3	8.5		
	*20.7	*20.7	*17.8	*17.8	*15.2	*15.2	12.3	*13.0	9.9	*10.9													*6.9	*6.9			
-7 m	*15.4	*15.4	*13.5	*13.5	*11.5	*11.5	*9.6	*9.6																			
	*16.6	*16.6	*14.5	*14.5	*12.4	*12.4	*10.4	*10.4																			

注: 1. 额定值根据SAE J1097计算。  
2. 机器在坚硬的水平地面时ZAXIS系列的提升量不得超过极限负荷的75%，或液压功能的87%。  
3. 装载点指安装在铲斗背面的吊钩(非标准装置)。  
4. \*表示受液压限制的负荷极限。



A: 装载半径  
B: 装载点高度  
C: 提升重量

## 米 尺 计 量

### ZAXIS600

重载提升系统

侧面或360°回转时的额定量

正面额定量

单位: 1 000 kg

条件	装载点高度	装载半径																最大距离时					
		4 m		5 m		6 m		7 m		8 m		9 m		10 m		11 m		12 m		米			
		侧面	正面	侧面	正面	侧面	正面	侧面	正面	侧面	正面	侧面	正面	侧面	正面	侧面	正面						
动臂 7.6 m 斗杆 5.2 m 铲斗 PCSA : 2.0 m³ 履带板 600 mm	10 m													*4.5	*4.5					*3.2	*3.2	11.7	
															*4.9	*4.9					*3.5	*3.5	
	8 m																*5.2	*5.2			*3.1	*3.1	12.8
																	*5.5	*5.5			*3.3	*3.3	
	6 m													*6.7	*6.7	*6.6	*6.6	*5.0	*5.0	*3.1	*3.1	13.5	
														*7.2	*7.2	*7.1	*7.1	*5.4	*5.4	*3.3	*3.3		
	4 m											*8.0	*8.0	*7.5	*7.5	6.8	*7.1	5.7	*6.7	*3.2	*3.2	13.9	
												*8.6	*8.6	*8.1	*8.1	6.8	*7.7	5.7	*7.1	*3.4	*3.4		
	2 m					*14.8	*14.8	*12.3	*12.3	*10.6	*10.6	9.3	*9.4	7.7	*8.5	6.5	*7.9	5.5	*7.3	*3.4	*3.4	13.9	
						*15.7	*15.7	*13.1	*13.1	11.3	*11.4	9.3	*10.1	7.7	*9.2	6.5	*8.5	5.5	7.6	*3.7	*3.7		
0(地面)			*18.2	*18.2	16.3	*17.7	12.9	*14.5	10.5	*12.3	8.7	*10.7	7.3	*9.5	6.1	8.5	5.2	7.3	*3.8	*3.8	13.5		
			*19.2	*19.2	16.3	*18.9	12.9	*15.5	10.5	*13.1	8.7	*11.4	7.3	10.0	6.1	8.5	5.2	7.3	*4.1	*4.1			
-2 m	*12.0	*12.0	*20.2	*20.2	15.6	*18.8	12.2	*15.6	9.9	*13.2	8.2	*11.4	6.9	9.6	5.9	8.3	5.1	7.2	*4.5	*4.5	12.9		
	*12.8	*12.8	20.9	*21.3	15.6	*20.1	12.2	*16.7	9.9	13.8	8.2	11.4	6.9	9.6	5.9	8.3	5.1	7.2	4.6	*4.9			
-4 m	*19.4	*19.4	20.9	*22.3	15.4	*18.4	12.0	*15.4	9.7	*13.2	8.1	11.3	6.8	9.5	5.9	8.2			5.4	*5.7	11.7		
	*20.5	*20.5	20.9	*23.8	15.4	*19.7	12.0	*16.5	9.7	13.6	8.1	11.3	6.8	9.5	5.9	8.2			5.4	*6.1			
-6 m	*23.6	*23.6	*19.5	*19.5	15.6	*16.3	12.2	*13.9	9.9	*11.8	8.2	*10.0	7.0	*8.3					*6.9	*6.9	10.0		
	*25.2	*25.2	*20.8	*20.8	15.6	*17.5	12.2	*14.9	9.9	*12.7	8.2	*10.8	7.0	*8.9					7.3	*7.4			
-8 m	*16.5	*16.5	*13.9	*13.9	*11.8	*11.8	*9.8	*9.8	*7.6														
	*17.7	*17.7	*15.0	*15.0	*12.7	*12.7	*10.6	*10.6	*8.3	*8.3													

### ZAXIS600

单位: 1 000 kg

条件	装载点高度	装载半径																最大距离时							
		4 m		5 m		6 m		7 m		8 m		9 m		10 m		11 m		12 m		米					
		侧面	正面	侧面	正面	侧面	正面	侧面	正面	侧面	正面	侧面	正面	侧面	正面	侧面	正面								
动臂 6.6 m BE型动臂 斗杆 2.9 m BE型斗杆 铲斗 PCSA : 3.5 m³ 履带板 600 mm	7 m								*9.6	*9.6											*6.1	*6.1	10.1		
									*10.3	*10.3												*6.6	*6.6		
	6 m							*10.2	*10.2	*9.7	*9.7											*6.1	*6.1	10.5	
								*10.9	*10.9	*10.4	*10.4												*6.6	*6.6	
	4 m					*13.9	*13.9	*12.0	*12.0	*10.8	*10.8	8.8	*9.9									6.0	*6.4	10.9	
						*14.9	*14.9	*12.9	*12.9	11.0	*11.5	8.8	*10.7										6.0	*6.8	
	2 m					16.6	*17.2	12.9	*14.1	10.3	*12.1	8.4	*10.7										5.8	*7.0	10.9
						16.6	*18.4	12.9	*15.1	10.3	*13.0	8.4	*11.5										5.8	*7.4	
	0(地面)					15.7	*18.7	12.2	*15.4	9.8	*13.0	8.0	*11.2										6.2	*8.0	10.5
						15.7	*20.0	12.2	*16.5	9.8	13.7	8.0	11.3										6.2	*8.5	
-2 m	*25.0	*25.0	21.2	*21.7	15.5	*18.0	12.0	*15.1	9.6	*12.7	8.0	*10.6										7.5	*8.8	9.5	
	*26.4	*26.4	21.2	*23.1	15.5	*19.3	12.0	*16.2	9.6	13.5	8.0	11.2										7.5	*9.5		
-4 m	*20.5	*20.5	*17.8	*17.8	*15.0	*15.0	12.2	*12.5																	
	*21.9	*21.9	*19.0	*19.0	15.8	*16.1	12.2	*13.4																	
-5 m	*16.4	*16.4	*14.4	*14.4	*12.1	*12.1																			
	*17.7	*17.7	*15.5	*15.5	*13.0	*13.0																			

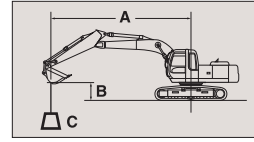
### ZAXIS650H

单位: 1 000 kg

条件	装载点高度	装载半径																最大距离时							
		4 m		5 m		6 m		7 m		8 m		9 m		10 m		11 m		12 m		米					
		侧面	正面	侧面	正面	侧面	正面	侧面	正面	侧面	正面	侧面	正面	侧面	正面	侧面	正面								
动臂 7.6 m H型动臂 斗杆 3.4 m H型斗杆 铲斗 PCSA : 2.8 m³ 岩石铲斗 履带板 600 mm	8 m											*7.4	*7.4									*5.6	*5.6	10.8	
												*8.0	*8.0										*6.0	*6.0	
	6 m									*8.2	*8.2	*7.7	*7.7	*7.4	*7.4								5.4	*5.8	11.6
										*8.9	*8.9	*8.3	*8.3	7.4	*8.0								5.4	*6.2	
	4 m					*13.4	*13.4	*11.1	*11.1	*9.7	*9.7	*8.6	*8.6	7.1	*7.9								4.8	*6.2	12.0
						*14.4	*14.4	*12.0	*12.0	*10.4	*10.4	8.7	*9.3	7.1	*8.6								4.8	*6.7	
	2 m					15.8	*16.7	12.4	*13.4	10.0	*11.2	8.1	*9.7	6.7	*8.6	5.5	*7.8						4.6	6.7	12.0
						15.8	*17.9	12.4	*14.4	10.0	*12.1	8.1	*10.5	6.7	*9.3	5.5	7.9						4.6	6.7	
	0(地面)					14.9	*17.9	11.7	*14.6	9.4	*12.2	7.7	*10.5	6.3	9.1								4.8	7.0	11.6
						14.9	*19.2	11.7	*15.7	9.4	*13.2	7.7	10.9	6.3	9.1								4.8	7.0	
-2 m					20.4	*20.6	14.8	*17.4	11.4	*14.6	9.1	*12.3	7.5	*10.5	6.2	8.9						5.6	*7.7	10.7	
					20.4	*22.1	14.8	*18.6	11.4	*15.7	9.1	13.0	7.5	10.7	6.2	8.9						5.6	8.0		
-4 m	*20.5	*20.5	*18.0	*18.0	15.0	*15.5	11.5	*13.2	9.2	*11.2	7.6	*9.4													
	*22.0	*22.0	*19.3	*19.3	15.0	*16.6	11.5	*14.2	9.2	*12.1	7.6	*10.2													
-6 m	*14.9	*14.9	*13.3	*13.3	*11.5	*11.5	*9.7	*9.7																	
	*16.1	*16.1	*14.4	*14.4	*12.5	*12.5	*10.5	*10.5																	

- 注: 1. 额定值根据SAE J1097计算。  
2. 机器在坚硬的水平地面时ZAXIS系列的提升量不得超过极限负荷的75%，或液压功能的87%。  
3. 装载点指安装在铲斗背面的吊钩(非标准装置)。  
4. \*表示受液压限制的负荷极限。

米尺计量



A: 装载半径  
B: 装载点高度  
C: 提升重量

### ZAXIS600LC

重载提升系统



侧面或360°回转时的额定量



正面额定量

单位: 1 000 kg

条件	装载点高度	装载半径																最大距离时					
		4 m		5 m		6 m		7 m		8 m		9 m		10 m		11 m		12 m		米			
动臂 斗杆 铲斗 PCSA : 2.9 m³ 履带板 750 mm	8 m											*7.9	*7.9							*4.1	*4.1	11.3	
												*8.5	*8.5								*4.5	*4.5	
	6 m								*8.7	*8.7	*8.2	*8.2	*7.9	*7.9							*4.1	*4.1	12.1
									*9.3	*9.3	*8.8	*8.8	8.1	*8.5							*4.4	*4.4	
	4 m					*13.8	*13.8	*11.6	*11.6	*10.2	*10.2	*9.2	*9.2	7.8	*8.4	6.4	*7.9				*4.3	*4.3	12.5
						*14.7	*14.7	*12.4	*12.4	*10.9	*10.9	9.4	*9.8	7.8	*9.1	6.4	*8.4				*4.6	*4.6	
	2 m					16.9	*17.2	13.3	*13.9	10.8	*11.8	8.9	*10.3	7.4	*9.2	6.2	*8.4				*4.7	*4.7	12.5
						16.9	*18.4	13.3	*14.9	10.8	*12.6	8.9	*11.0	7.4	*9.9	6.2	*9.0				4.9	*5.0	
0(地面)					16.0	*18.7	12.6	*15.3	10.2	*12.9	8.4	*11.1	7.1	*9.7	6.0	*8.7				5.1	*5.3	12.1	
					16.0	*19.9	12.6	*16.4	10.2	*13.8	8.4	*11.9	7.1	*10.5	6.0	*9.3				5.1	*5.7		
-2 m	*11.5	*11.5	*20.4	*20.4	15.8	*18.3	12.3	*15.4	10.0	*13.0	8.2	*11.2	6.9	*9.7						5.8	*6.4	11.3	
	*12.2	*12.2	*21.5	*21.5	15.8	*19.5	12.3	*16.4	10.0	*14.0	8.2	*12.1	6.9	*10.5						5.8	*6.8		
-4 m	*22.1	*22.1	*19.2	*19.2	16.0	*16.5	12.4	*14.1	10.0	*12.0	8.3	*10.2								*7.3	*7.3	9.9	
	*23.6	*23.6	*20.6	*20.6	16.0	*17.6	12.4	*15.1	10.0	*12.9	8.3	*11.0								7.4	*7.9		
-6 m	*16.5	*16.5	*14.6	*14.6	*12.7	*12.7	*10.7	*10.7	*8.6	*8.6													
	*17.8	*17.8	*15.7	*15.7	*13.6	*13.6	*11.6	*11.6	*9.3	*9.3													

### ZAXIS600LC

单位: 1 000 kg

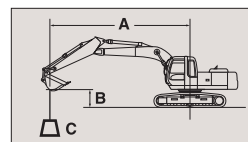
条件	装载点高度	装载半径																最大距离时						
		4 m		5 m		6 m		7 m		8 m		9 m		10 m		11 m		12 m		米				
动臂 斗杆 铲斗 PCSA : 2.9 m³ 履带板 750 mm	9 m									*8.8	*8.8										*7.4	*7.4	10.0	
										*9.3	*9.3											*7.8	*7.8	
	8 m									*8.7	*8.7											*7.2	*7.2	10.7
										*9.3	*9.3											7.3	*7.6	
	6 m									*9.2	*9.2	*8.7	*8.7	7.8	*8.4							6.0	*7.1	11.5
										*9.9	*9.9	*9.3	*9.3	7.8	*9.1							6.0	*7.6	
	4 m							*12.2	*12.2	*10.6	*10.6	9.1	*9.5	7.5	*8.8							5.4	*7.4	11.9
								*13.1	*13.1	11.2	*11.4	9.1	*10.2	7.5	*9.4							5.4	*7.9	
2 m							12.9	*14.3	10.4	*12.0	8.6	*10.5	7.2	*9.4							5.2	*7.8	11.9	
							12.9	*15.3	10.4	*12.9	8.6	*11.3	7.2	*10.1							5.2	8.3		
0(地面)							12.2	*15.2	9.9	*12.9	8.2	*11.1	6.9	*9.7							5.5	*7.9	11.5	
							12.2	*16.3	9.9	*13.8	8.2	*11.9	6.9	*10.5							5.5	*8.5		
-2 m					15.6	*17.5	12.1	*14.9	9.8	*12.7	8.1	*10.9	6.9	*9.3							6.4	*7.9	10.6	
					15.6	*18.7	12.1	*15.9	9.8	*13.6	8.1	*11.7	6.9	*10.1							6.4	*8.5		
-4 m	*18.9	*18.9	*17.3	*17.3	*15.2	*15.2	12.3	*13.1	9.9	*11.2	8.3	*9.2									*7.2	*7.2	9.1	
	*20.3	*20.3	*18.5	*18.5	15.9	*16.3	12.3	*14.1	9.9	*12.0	8.3	*10.0									*7.8	*7.8		
-6 m			*12.0	*12.0	*10.6	*10.6	*8.7	*8.7																
			*13.0	*13.0	*11.4	*11.4	*9.4	*9.4																

### ZAXIS600LC

单位: 1 000 kg

条件	装载点高度	装载半径																最大距离时						
		4 m		5 m		6 m		7 m		8 m		9 m		10 m		11 m		12 m		米				
动臂 斗杆 铲斗 PCSA : 2.5 m³ 履带板 750 mm	9 m																				*3.5	*3.5	11.3	
																						*3.8	*3.8	
	8 m													*5.5	*5.5							*3.4	*3.4	11.9
														*5.9	*5.9							*3.7	*3.7	
	6 m												*7.6	*7.6	*7.3	*7.3	*5.7	*5.7				*3.4	*3.4	12.6
													*8.2	*8.2	*7.9	*7.9	*6.1	*6.1				*3.7	*3.7	
	4 m					*12.6	*12.6	*10.8	*10.8	*9.5	*9.5	*8.6	*8.6	7.9	*8.0	6.6	*7.5					*3.6	*3.6	13.0
						*13.4	*13.4	*11.5	*11.5	*10.2	*10.2	*9.3	*9.3	7.9	*8.6	6.6	*8.1					*3.9	*3.9	
	2 m					*16.3	*16.3	*13.2	*13.2	11.0	*11.3	9.0	*9.9	7.5	*8.9	6.3	*8.1	*5.1	*5.1			*3.9	*3.9	13.0
						17.3	*17.4	13.6	*14.2	11.0	*12.1	9.0	*10.6	7.5	*9.5	6.3	*8.4	5.3	*5.5			*4.2	*4.2	
	0(地面)					*12.9	*12.9	16.1	*18.3	12.7	*15.0	10.3	*12.6	8.5	*10.9	7.1	*9.6	6.0	*8.5			*4.4	*4.4	12.6
						*13.7	*13.7	16.1	*19.6	12.7	*16.0	10.3	*13.5	8.5	*11.7	7.1	*10.3	6.0	*9.2			4.7	*4.8	
-2 m	*12.2	*12.2	*20.3	*20.3	15.8	*18.5	12.3	*15.4	10.0	*13.1	8.2	*11.2	6.9	*9.8	5.9	*8.5					5.3	*5.3	11.8	
	*13.0	*13.0	21.4	*21.5	15.8	*19.8	12.3	*16.5	10.0	*14.0	8.2	*12.1	6.9	*10.5	5.9	*9.2					5.3	*5.7		
-4 m	*23.2	*23.2	*20.5	*20.5	15.8	*17.2	12.3	*14.6	9.9	*12.4	8.2	*10.6	6.9	*9.0							6.6	*7.0	10.6	
	*24.5	*24.5	21.6	*21.9	15.8	*18.4	12.3	*15.6	9.9	*13.3	8.2	*11.4	6.9	*9.7							6.6	*7.4		
-6 m	*19.3	*19.3	*16.5	*16.5	*14.1	*14.1	*12.0	*12.0	*10.0	*10.0											*6.3	*6.3	8.5	
	*20.6	*20.6	*17.7	*17.7	*15.2	*15.2	12.6	*12.9	10.2	*10.8											*6.9	*6.9		
-7 m	*15.4	*15.4	*13.4	*13.4	*11.5	*11.5	*9.5	*9.5																
	*16.6	*16.6	*14.4	*14.4	*12.4	*12.4	*10.3	*10.3																

注: 1. 额定值根据SAE J1097计算。  
2. 机器在坚硬的水平地面时ZAXIS系列的提升量不得超过极限负荷的75%，或液压功能的87%。  
3. 装载点指安装在铲斗背面的吊钩(非标准装置)。  
4. \*表示受液压限制的负荷极限。



A: 装载半径  
B: 装载点高度  
C: 提升重量

## 米尺计量

### ZAXIS600LC

重载提升系统



侧面或360°回转时的额定量



正面额定量

单位: 1 000 kg

条件	装载点高度	装载半径																最大距离时					
		4 m		5 m		6 m		7 m		8 m		9 m		10 m		11 m		12 m		米			
动臂 7.6 m 斗杆 5.2 m PCSA : 2.0 m <sup>3</sup> 履带板 750 mm	10 m																			*3.2	*3.2	11.7	
																					*3.5	*3.5	
	8 m																				*3.1	*3.1	12.8
																					*3.3	*3.3	
	6 m																				*5.2	*5.2	13.5
																					*5.5	*5.5	
	4 m																				*6.7	*6.7	13.9
																					*7.2	*7.2	
	2 m																				*8.0	*8.0	13.9
																					*8.6	*8.6	
0 (地面)																				*9.4	*9.4	13.5	
-2 m																				*10.7	*10.7	12.9	
																				*11.4	*11.4		
-4 m																				*12.2	*12.2	11.7	
																				*13.1	*13.1		
-6 m																				*14.1	*14.1	10.0	
																				*15.1	*15.1		
-8 m																				*16.1	*16.1	10.0	
																				*17.1	*17.1		

### ZAXIS600LC

单位: 1 000 kg

条件	装载点高度	装载半径																最大距离时						
		4 m		5 m		6 m		7 m		8 m		9 m		10 m		11 m		12 m		米				
动臂 6.6 m BE型动臂 斗杆 2.9 m BE型斗杆 铲斗 PCSA : 3.5 m <sup>3</sup> 履带板 750 mm	7 m																						10.1	
	6 m																							10.5
	4 m																							10.9
	2 m																							10.9
	0 (地面)																							10.5
-2 m																							9.5	
-4 m																								
-5 m																								

单位: 1 000 kg

条件	装载点高度	装载半径																最大距离时					
		4 m		5 m		6 m		7 m		8 m		9 m		10 m		11 m		12 m		米			
动臂 7.6 m H型动臂 斗杆 3.4 m H型斗杆 铲斗 PCSA : 2.8 m <sup>3</sup> 岩石铲斗 履带板 600 mm	8 m																						10.8
	6 m																						11.6
	4 m																						12.0
	2 m																						12.0
	0 (地面)																						11.6
-2 m																						10.7	
-4 m																							
-6 m																							

注: 1. 额定值根据SAE J1097计算。  
2. 机器在坚硬的水平地面时ZAXIS系列的提升量不得超过极限负荷的75%，或液压功能的87%。  
3. 装载点指安装在铲斗背面的吊钩(非标准装置)。  
4. \*表示受液压限制的负荷极限。