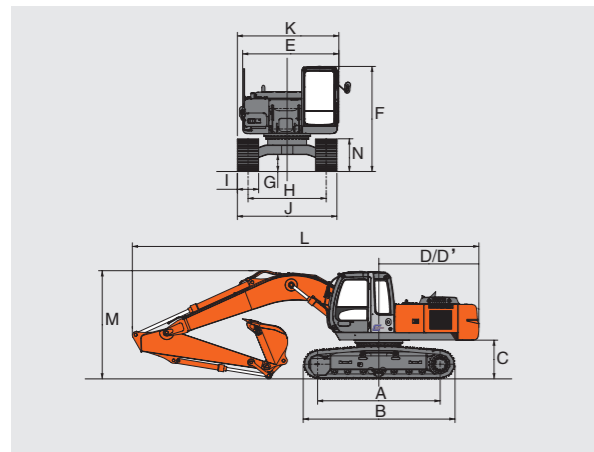
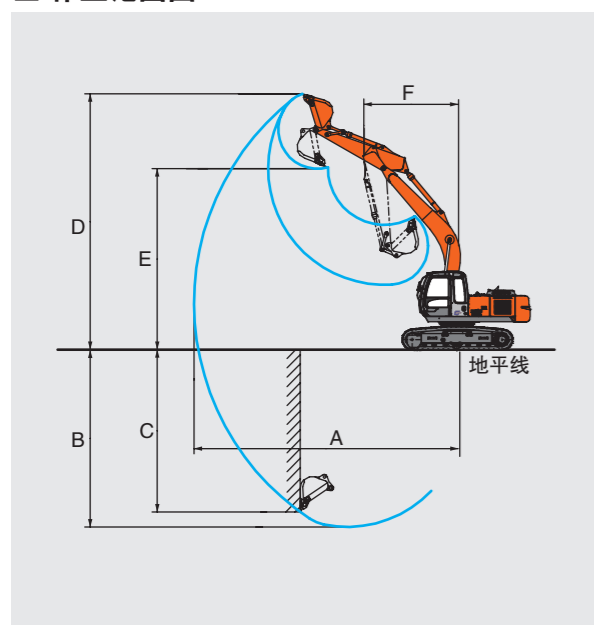


■ 尺寸图



■ 作业范围图



■ 作业范围

单位: mm

型号	ZX210K-3G	ZX250K-3G
A 最大挖掘半径	9,910	10,270
*B 最大挖掘深度	6,660	6,950
*C 最大垂直挖掘深度	6,040	6,740
*D 最大挖掘高度	9,610	9,630
*E 最大卸载高度	6,790	6,760
F 最小前端回转半径	3,540	3,870

*不包括履带板凸缘。

■ 尺寸

单位: mm

型号	ZX210K-3G	ZX250K-3G
A 轮间距	3,370	3,460
B 下部行走体长度	4,170	4,260
*C 配重离地间隙	1,040	1,090
D 后端长度	2,750	2,940
D' 后端回转半径	2,750	2,940
E 上部回转平台总宽度	2,710	2,890
F 驾驶室高度	2,950	3,020
*G 最小离地距离	450	460
H 履带间距	2,200	2,390
I 履带板宽度	600	600
J 下部行走体宽度	2,800	2,990
K 运输总宽度	2,800	2,990
L 运输总长度	9,500	10,140
M 运输总高度	3,080	3,100
N 履带高度	920	920

(注) 上表内的数值为安装基本装备品时的值。

*不包括履带板凸缘。

■ 技术规格

型号	ZX210K-3G	ZX250K-3G
工作质量	kg 20,800	24,800
主机质量	kg 16,200	18,900
铲斗容量	m ³ 0.91	1.0
履带板宽度	mm 600	600
性能		
接地比压	kPa(kgf/cm ²) 46(0.47)	54(0.55)
回转速度	min ⁻¹ (rpm) 13.3(13.3)	13.5()
行走速度 高/低	km/h 5.5/3.6	5.2/3.2
爬坡能力	%(度) 70(35)	70(35)
发动机		
型号	五十铃 AA-6BG1TC	五十铃 CC-6BG1TC
型式	4冲程, 水冷直列, 直喷	4冲程、水冷、直喷
额定功率	kW(PS) 103(140)	118(160)
发动机排量	L 6.494	6.494
液压装置		
液压泵型式	变量柱塞泵 × 2 齿轮泵 × 1	变量柱塞泵 × 2 齿轮泵 × 1
主溢流阀设定压力 MPa(kgf/cm ²)	34.3(350)	34.3(350)
回转液压马达型式	定量柱塞马达 × 1	定量柱塞马达 × 1
行走液压马达型式	变量柱塞马达 × 2	变量柱塞马达 × 2
停车制动器型式	机械式	机械式
油箱容量		
燃油箱容量(柴油)	L 360	380
液压油箱容量	L 130	156
机油更换量	L 25	25

(注) ●单位以国际单位(SI)来表示。()内数值为参考值, 以传统的单位来表示。

可装备多种附件的拆除机

ZAXIS 210kg
ZAXIS 250kg

应 用 产 品 • 附 件



日立建机(上海)有限公司

地址: 上海浦东外高桥保税区泰谷路65号
邮编: 200131
网址: <http://www.hitachi-c-m.com/cn>

- 在未经通告的情况下, 产品样本中所记载的内容可能会有所变动。
- 此样本中的部分照片可能与实际销售机器有所差异。
- 此样本中的部分照片仅为展示而拍摄, 为了安全起见, 在离开机器前请务必将工作装置触地。

在使用前, 请务必认真阅读《操作人员手册》并正确操作。



KA-ZH022P

中国印刷
12.11/AK/AK.HT4

专业·安全·高效·环保

在特种应用行业拥有丰富经验的日立建机,始终以客户需求为动力,致力于更高安全性和作业性的产品研发。

- ▶ 专业拆除设备,稳定、安全作业。
- ▶ 二速切换系统,可匹配多种附件装备,提升作业效率。

加强型斗杆

四面板材加厚
且上下增加加强板

加强型铲斗油缸和斗杆油缸

缸头螺栓及活塞锁紧螺母加强

加强及加长型B连杆

新型HT80钢,长度由604mm
加长至640mm



驾驶室前窗下部护网

可选配上部,顶部护网



附件操作踏板



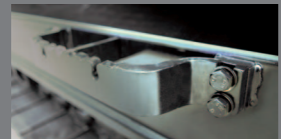
附加补强板

提高下部行走体的稳定性、耐久性



螺栓安装

提高耐久性、便于拆装



下车中央回转部分底部封板(板厚9mm)

防止钢筋对中央回转部分造成破坏

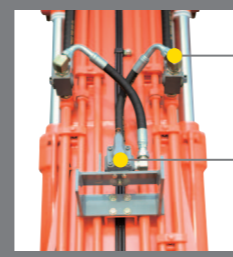


螺栓的保护装置

防止作业现场的硬物对螺栓造成的损害



HSB破碎锤/ 破碎装置共用配管



二次溢流阀开关阀



二次溢流阀

设置二次溢流阀压力来
设定前端工作装置的工作压力



三通阀

切换阀的方向使工作装置回来的液压油
流向不同位置:
流回油箱(使用破碎锤)
流回控制阀(使用液压剪)



高性能滤清器

提高机器使用寿命,延长保
养周期,降低保养成本。同时
配备堵塞报警传感器



破碎锤专用高性能 回油滤清器



加重0.5t配重

强化型上部回转平台底部封板

全封闭且板厚由4.5mm增加至6mm



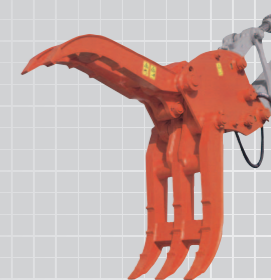
附件



破碎锤



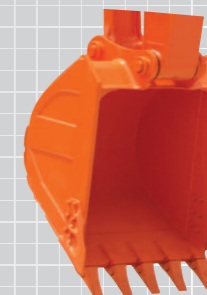
粉碎机



全回转式叉斗



液压剪



铲斗