

ZAXIS
130H

■ 主要装备

基本装备

液压系统

- HIOS II 液压系统
- 动力模式
 - E: 经济模式
 - P: 一般模式
 - H/P: 强力模式
- 工作模式 (挖掘 / 附件模式)
- 自动怠速
- 备用阀 (附件用)
- 动臂 / 斗杆 / 铲斗再生控制功能
- 2 档行走速度
- 自动加速

安全装备

- CRES 驾驶室
- 紧急逃生锤
- 发动机紧急停机开关
- 驾驶室右侧防护栏
- 前窗下部防护网
- 安全带
- 锁杆
- 行走方向确认标识 (行走架)
- 右视镜
- 大型扶手和脚踏
- 防滑膜

驾驶室 / 室内装备

- 全自动空调 (冷 / 热)
- 固定式布制座椅
- AM-FM 收音机 (双音箱型)
- 雨刮器 (带间歇可调式风挡洗涤器)
- 地板垫
- 室灯
- 饮水杯座 (1 个)
- 点触式前窗锁紧器 (锁紧解除杆)

其他

- ICX(信息控制器)
- e-Service Owner's site (GSM 通讯功能)
- 废气排放符合欧美第 2 次限制标准的发动机
- 中冷器
- 铝制散热器和油冷却器

- 空气滤清器双滤芯
- 燃油双滤清器
- 强化树脂止推片
- 斗杆前端 WC 溶射

- 树脂部件标注有材料名
- 大型工具箱
- 一套工具
- 油水分离器
- HN 衬套

■ 标配和选购

◎: 基本装备 ●: 选购 —: 无选购

型号	ZX130H	
	H 型前端工作装置	BE 规格前端工作装置
前端工作装置 反铲铲斗	0.59 m³ H 型铲斗	◎
	0.65 m³ BE 规格铲斗	—
斗杆	2.52 m H 型斗杆	◎
	2.10 m BE 规格斗杆	—
动臂	4.60 m H 型动臂	◎
	4.60 m BE 规格动臂	◎
下部行走体	履带板: 500 mm	◎
	轨链导向机构: 1 个	◎
附件配管	破碎锤专用配管	●
其它	空气预滤清器	●

日立建机(上海)有限公司

Hitachi Construction Machinery (Shanghai) Co., Ltd.

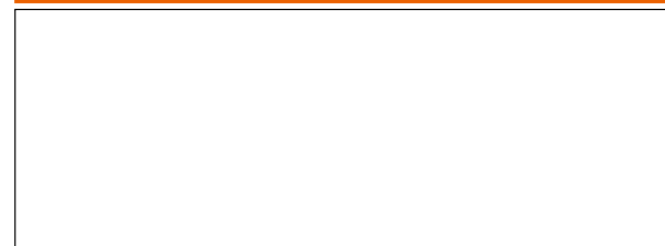
地址: 上海浦东外高桥保税区泰谷路65号

邮编: 200131

网址: <http://www.hitachi-c-m.com/cn>

- 在未经通告的情况下, 产品样本中所记载的内容可能会有所变动。
- 此样本中的部分照片可能与实际销售机器有所差异。
- 为了安全起见, 在离开机器前请务必将工作装置触地。

在使用前, 请务必认 阅读《操作人员手册》并正确操作。



中国印刷

KSH-ZH026 | 10.05/HP/AK.GT3



液压挖掘机

- 型号: ZX130H
- 发动机额定功率: 66 kW(90 PS)
- 整机工作质量: 12,500 kg
- 铲斗容量(ISO标准): 0.59 - 0.65 m³

追求贴心的安全性

配备了CRES (中央支柱加强结构) 驾驶室

驾驶室中央部分采用断面封闭式结构的支柱。驾驶室前上部采用强化型材, 后框板厚度增强, 进一步提高了驾驶室总体强度和刚性, 确保了更高的安全性。

*红色部位为强化部分。



更多安全保障



追求世界水准的环保性

环保对策

- 配备了环保对策型发动机, 废气排放符合欧洲Stage II、北美EPA Tier2限制标准。
- 考虑到再生问题, 在所有树脂部件上标注了材料名称。
- 采用铝制散热器、油冷却器和中冷器。



追求更安心的保养管理

利用机器信息进行远程保养管理 e-Service Owner's site

通过利用搭载了先进信息网络的“e-Service Owner's site”, 将机器的预防保养管理工作引入了电子信息化时代。日立建机与客户共享机器信息, 将其作为定期检查时间或液压油更换时间的判断要素。万一机器发生异常情况, 也可通过报警信息诊断原因, 根据位置信息派遣技术人员。缩短客户的机器因故障而停止工作的时间, 确保迅速、准确地提供服务。

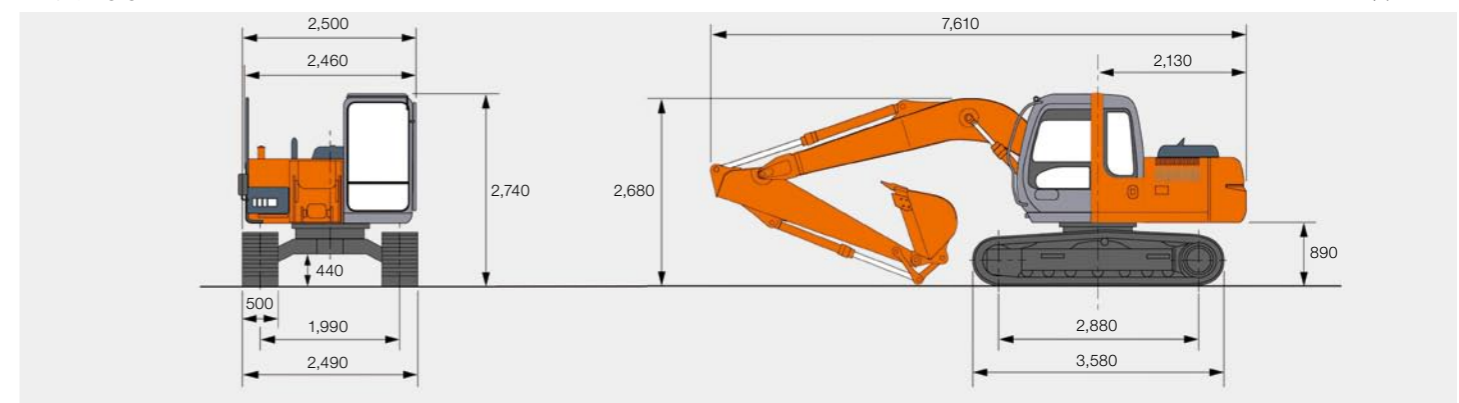


规格

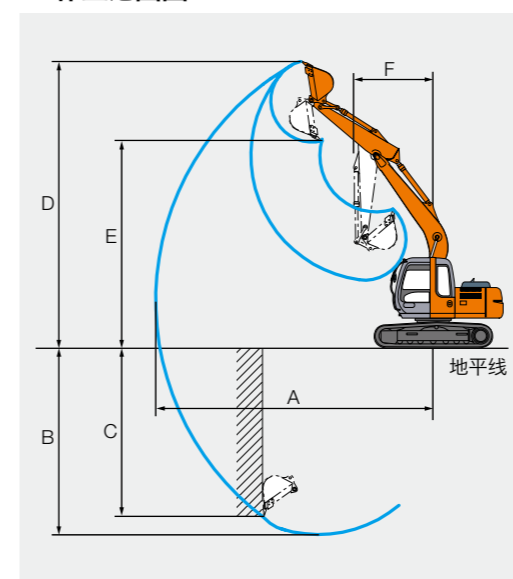
型号	ZX130H	ZX130H (BE 规格)	
整机工作质量	kg	12,500	12,500
主机质量	kg	9,660	9,660
标准铲斗容量 ISO 标准	m ³	0.59	0.65
标准履带板宽度	mm	500	500
性能			
接地比压	kPa(kgf/cm ²)	39 (0.40)	39 (0.40)
回转速度	min ⁻¹ (rpm)	13.7	13.7
行走速度 高/低	km/h	5.5 / 3.4	5.5 / 3.4
爬坡能力	%(度)	70 (35)	70 (35)
最大挖掘力 ISO 标准	铲斗 kN(kgf)	99 (10,100)	99 (10,100)
	斗杆 kN(kgf)	65 (6,600)	73 (7,500)
发动机			
名称	五十铃 CC-4BG1TC		五十铃 CC-4BG1TC
型式	增压 (带中冷器) 直接喷射式		增压 (带中冷器) 直接喷射式
额定功率 标准模式	kW/min ⁻¹ (PS/rpm)	63 / 1,950 (85 / 1,950)	63 / 1,950 (85 / 1,950)
	H/P 模式	kW/min ⁻¹ (PS/rpm)	66 / 2,150 (90 / 2,150)
发动机排量	L(cc)	4.329 (4,329)	4.329 (4,329)
液压装置			
液压泵型号	变量柱塞泵 ×2 齿轮泵 ×1		变量柱塞泵 ×2 齿轮泵 ×1
主溢流阀设定压力	MPa(kgf/cm ²)	34.3 (350)	34.3 (350)
回转液压马达型号	定量柱塞马达 ×1		定量柱塞马达 ×1
行走液压马达型号	变量柱塞马达 ×2		变量柱塞马达 ×2
停车制动器型号	机械式		机械式
油类容量			
燃油箱容量	L	250	250
液压油箱容量	L	满箱130 (油箱一般基准为69)	满箱130 (油箱一般基准为69)
机油更换量	L	15.8	15.8

尺寸图

单位: mm



作业范围图



作业范围

单位: mm

型号	ZX130H	ZX130H (BE 规格)
	2.52 m H 型斗杆	2.10 m BE 规格斗杆
A 最大挖掘半径	8,270	7,900
* B 最大挖掘深度	5,570	5,150
* C 最大垂直挖掘深度	5,020	4,650
* D 最大挖掘高度	8,570	8,370
* E 最大卸载高度	6,160	5,960
F 最小回转半径	2,340	2,310

(注) * 不包括履带板凸缘高度。