

发动机

空气滤清器双滤芯
自动怠速系统
一体式发动机机油滤清器
带油水分离器的一体式燃油预滤清器
一体式燃油主滤清器
电动燃油泵
带真空阀的干式空气滤清器
(配备空气滤清器堵塞指示器)
ECO/PWR模式控制
发动机预热装置
风扇护罩
空气预滤清器(选购)
防虫网
膨胀水箱
50 A交流发电机

液压系统

自动动力提升
带主溢流阀的控制阀
高性能全流量滤清器
先导滤清器
动力加力
吸油滤清器
控制阀的备用油口(一个)
工作模式选择器

监控系统

报警蜂鸣器:
过热、发动机机油压力
报警:
过热、发动机报警、发动机机油压力、交流发电机、最低燃油油位、空气滤清器堵塞等
显示项目:
水温表、油位计、时钟小时表、作业模式、自动怠速、动力模式、后方监视、收音机、空调等
其它:
32种可选语言

驾驶室

全天候静音钢结构驾驶室
带双扬声器的AM-FM收音机
烟灰缸
全自动空调器
存储空间
驾驶室(中央支柱加强结构)
饮水杯座(热饮/冷饮)
电动双音喇叭
发动机紧急停机开关
逃生锤
灭火器支架
底板垫
搁脚板
前窗洗涤器
前窗、左窗、顶窗均可打开
驾驶室前窗下护网(选购)
杂物箱
冷/热箱
间歇式风挡雨刮器
锁芯灯
门控LED照明灯
先导控制截流杆
后部托盘
安全带
橡胶收音机天线
机械悬浮式座椅
座椅调节部分: 靠背、扶手、高度/角度、前/后滑动
短行程控制杆
4个充液弹性支座
24 V点烟器

上部回转体

燃油油位浮子
液压油油位计
后方摄像头
后视镜(左右两侧)
回转停车制动器
工具箱
机棚封板
可用空间
2,410 kg配重
2×55 Ah蓄电池

下部行走体

螺栓安装式的行走驱动轮
带销轴密封的加强轨链
强化型下侧法兰
强化型张紧轮支架
行走马达护盖
行走停车制动器
6.0 mm强化型下车封板(选购)
1个履带液压张紧机构
托链轮和支重轮
4个运输用固定孔
500 mm三筋履带板
强化型脚踏

前端工作装置

集中润滑系统
所有铲斗销上均配有防尘密封
法兰销
新型HN衬套
强化树脂止推片
B连杆
A连杆
焊接式A连杆(选购)
WC(碳化钨)溶射
2.52 m H型斗杆
4.60 m H型动臂
0.52 m³ H型铲斗

灯

2个作业灯
动臂右灯(选购)

其他

可锁式燃油加注盖
可锁式机罩
机载信息控制器
防滑板和扶手
标准工具箱
行走架上的行走方向标识
e-Service Owner's site
ConSite

ZAXIS130



日立建机(上海)有限公司

地址:上海浦东外高桥保税区泰谷路65号
邮编:200131
网址:www.hitachicm.com.cn

- 在未经通告的情况下,产品样本中所记载的内容可能会有所变动。
- 此样本中的部分照片可能与实际销售机器有所差异。
- 此样本中的部分照片仅为展示而拍摄,为了安全起见,在离开机器前请务必将工作装置触地。

在使用前,请务必认真阅读《操作人员手册》并正确操作。

液压挖掘机

机型: ZX130-5A
工作质量: 12,500 kg
铲斗容量(ISO满斗): 0.52 m³
发动机额定功率: (总)73 kW (99 PS) (净)69 kW (94 PS)



预约咨询



日立建机官方微信



日立建机官方抖音

发动机

| | |
|------------------------|---|
| 机型 | 五十铃GJ-4JJ1XKSA-03 |
| 型式 | 4冲程、水冷、电控直喷式 |
| 进气 | 涡轮增压、中冷式 |
| 缸数 | 4 |
| 额定功率 | |
| (总)ISO 14396/SAE J1995 | 73 kW (99 PS)/2000 min ⁻¹ (rpm) |
| (净)ISO 9249/SAE J1349 | 69 kW (94 PS)/2000 min ⁻¹ (rpm) |
| 最大扭矩 | 354 Nm(36.1 kgfm)/1,600 min ⁻¹ (rpm) |
| 活塞排量 | 2.999 L |
| 缸径×冲程 | 95 mm×105 mm |
| 蓄电池 | 2×12 V/55 Ah |

液压系统

液压泵

| | |
|------|-------------|
| 主泵 | 2个变量轴向柱塞泵 |
| 最大流量 | 2×117 L/min |
| 先导泵 | 1个齿轮泵 |
| 最大流量 | 33.6 L/min |

液压马达

| | |
|----|-------------|
| 行走 | 2个变量斜盘式柱塞马达 |
| 回转 | 1个斜盘式柱塞马达 |

溢流阀设定

| | |
|------|------------------------------------|
| 工作油路 | 34.3 MPa(350 kgf/cm ²) |
| 回转油路 | 32.3 MPa(330 kgf/cm ²) |
| 行走油路 | 34.3 MPa(350 kgf/cm ²) |
| 先导油路 | 4.0 MPa(41 kgf/cm ²) |
| 动力加力 | 36.3 MPa(370 kgf/cm ²) |

液压油缸

| | 数量 | 缸径 | 杆径 |
|----|----|--------|-------|
| 动臂 | 2 | 105 mm | 70 mm |
| 斗杆 | 1 | 115 mm | 80 mm |
| 铲斗 | 1 | 100 mm | 70 mm |

上部回转平台

回转机架
采用D形平台以防止变形。

回转机构
带有浸润式行星减速齿轮的斜盘式柱塞马达。单排式回转支撑。回转停车制动器采用弹簧压紧/液压分离盘式制动器。

| | |
|------|------------------------------|
| 回转速度 | 13.3 min ⁻¹ (rpm) |
| 回转扭矩 | 34 kNm(3,470 kgfm) |

驾驶室

独立宽敞的驾驶室，宽1,025 mm，高1,675 mm。

工作质量和接地比压

| | 履带板宽度 | 斗杆长度 | 铲斗容量 (ISO满斗) | 铲斗重量 | 配重 | 工作质量 | 接地比压 |
|----------|--------|--------|------------------------|--------|----------|-----------|-----------------------------------|
| ZX130-5A | 500 mm | 2.52 m | 0.52 m ³ H型 | 500 kg | 2,410 kg | 12,500 kg | 39 kPa(0.40 kgf/cm ²) |

下部行走体

履带
连接销经过热处理，并带有防尘密封。此外，液压(润滑油)履带张紧机构配有减振复进弹簧。

滚轮和履带板数量(每侧)

| | |
|-----|----|
| 托链轮 | 1 |
| 支重轮 | 7 |
| 履带板 | 44 |

行走装置

每侧履带均由一个两速轴向柱塞马达驱动。
停车制动器采用弹簧压紧/液压分离盘式制动器。
自动变速系统：高一低

| | |
|------|------------------------------|
| 行走速度 | 高：0~5.5 km/h 低：0~3.3 km/h |
|------|------------------------------|

最大牵引力 117 kN(11,900 kgf)

爬坡能力 70%(35°)持续

维修保养注油量

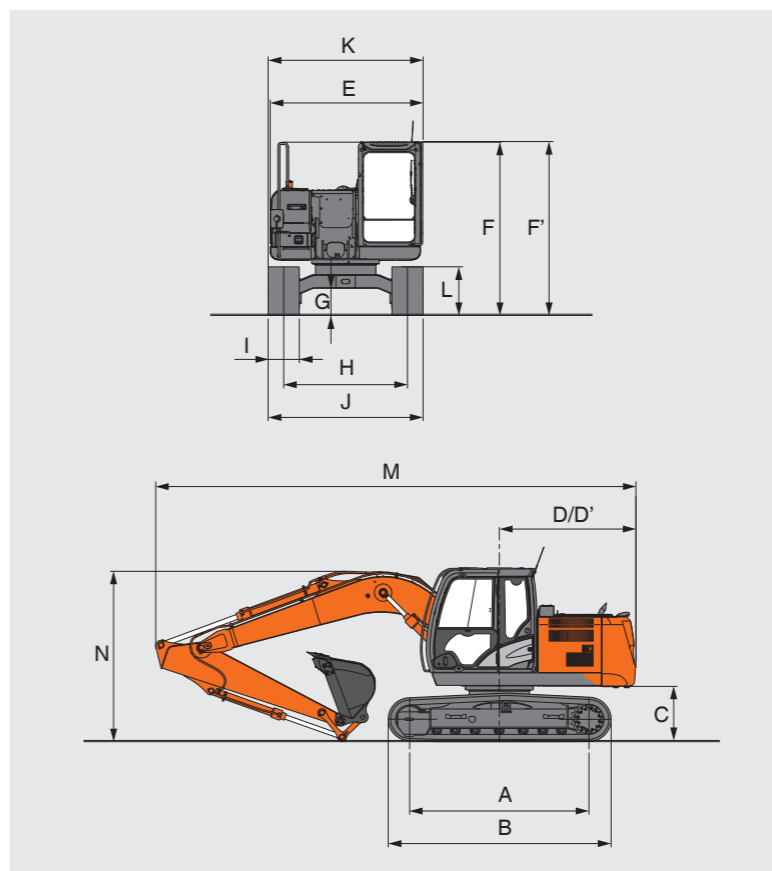
| | |
|----------|---------|
| 燃油箱 | 280.0 L |
| 发动机冷却液 | 24.0 L |
| 发动机油 | 17.0 L |
| 回转装置 | 3.2 L |
| 行走装置(每侧) | 4.0 L |
| 液压系统 | 170.0 L |
| 液压油箱 | 70.0 L |

铲斗和斗杆挖掘力

| 斗杆长度 | 2.52 m |
|--------------------|--------------------|
| 铲斗最大挖掘力* ISO | 104 kN(10,600 kgf) |
| 铲斗最大挖掘力* SAE: PCSA | 91 kN(9,300 kgf) |
| 斗杆最大挖掘力* ISO | 69 kN(7,000 kgf) |
| 斗杆最大挖掘力* SAE: PCSA | 67 kN(6,800 kgf) |

* 动力加力时

外形尺寸

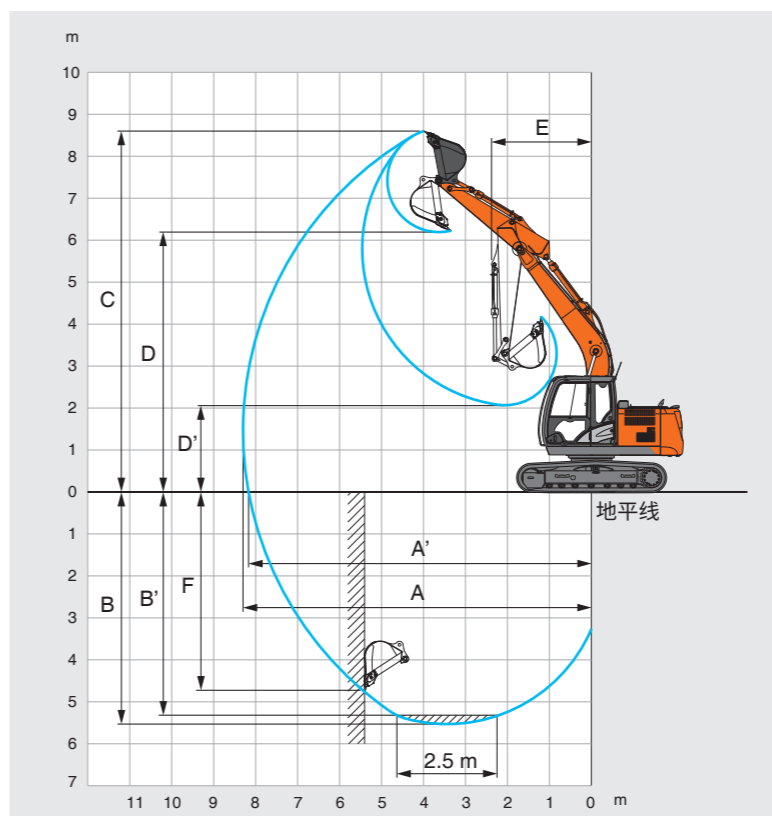


单位: mm

| | ZX130-5A |
|--------------------|----------|
| A 轮间距 | 2,880 |
| B 下部行走体长度 | 3,580 |
| * C 配重离地间隙 | 840 |
| D 后端回转半径 | 2,190 |
| D' 后端长度 | 2,190 |
| E 上部回转平台总宽度 | 2,460 |
| F 驾驶室总高度 | 2,790 |
| F' 上部回转平台总高度 | 2,790 |
| * G 最小离地间隙 | 410 |
| H 轨距 | 1,990 |
| I 履带板宽度(三筋履带板) | 500 |
| J 下部行走体宽度 | 2,490 |
| K 总宽度 | 2,490 |
| * L 履带高度(带三筋履带板) | 780 |
| M 总长度(带2.52 m斗杆) | 7,700 |
| N 动臂总高度(带2.52 m斗杆) | 2,790 |

* 不包括履带板凸缘高度

工作范围



单位: mm

| 斗杆长度 | 2.52 m |
|--------------------|--------|
| A 最大挖掘半径 | 8,300 |
| A' 最大挖掘半径(在地面) | 8,170 |
| B 最大挖掘深度 | 5,540 |
| B' 最大挖掘深度(2.5 m平面) | 5,310 |
| C 最大切削高度 | 8,600 |
| D 最大卸载高度 | 6,190 |
| D' 最小卸载高度 | 2,070 |
| E 最小回转半径 | 2,400 |
| F 最大垂直挖深 | 4,750 |

不包括履带板凸缘高度