

发动机

空气滤清器双滤芯
自动怠速系统
一体式发动机机油滤清器
带油水分离器的一体式燃油预滤清器
一体式燃油主滤清器
电动燃油泵
带真空阀的干式空气滤清器
(配备空气滤清器堵塞指示器)
ECO/PWR模式控制
发动机预热装置
风扇护罩
防虫网
膨胀水箱
50 A交流发电机
空气预滤清器

液压系统

自动动力提升
带主溢流阀的控制阀
高性能全流量滤清器
先导滤清器
动力加力
吸油滤清器
控制阀的备用油口(一个)
工作模式选择器

监控系统

报警蜂鸣器：
过热、发动机机油压力
报警：
过热、发动机报警、发动机机油压力、交流发电机、最低燃油油位、空气滤清器堵塞等
显示项目：
水温表、油位计、时钟小时表、作业模式、自动怠速、动力模式、后方监视、收音机、空调等
其它：
32 种可选语言

驾驶室

全天候静音钢结构驾驶室
带双扬声器的AM-FM收音机
烟灰缸
全自动空调器
存储空间
驾驶室(中央支柱加强结构)
饮水杯座(热饮/冷饮)
电动双音喇叭
发动机紧急停机开关
逃生锤
灭火器支架
底板垫
搁脚板
前窗洗涤剂
前窗、左窗、顶窗均可打开
驾驶室前窗下护网
杂物箱
冷/热箱
间歇式风挡雨刮器
锁芯灯
门控LED照明灯
先导控制截流杆
后部托盘
安全带
橡胶收音机天线
机械悬浮式座椅
座椅调节部分：靠背、扶手、高度/角度、前/后滑动
短行程控制杆
4 个充液弹性支座
24 V点烟器

上部回转体

燃油油位浮子
液压油油位计
后方摄像头
后视镜(左右两侧)
回转停车制动器
工具箱
6.0 mm强化型机棚封板
可用空间
2×88 Ah蓄电池

下部行走体

螺栓安装式的行走驱动轮
带销轴密封的加强轨链
强化型下侧法兰
强化型张紧轮支架
行走马达护盖
行走停车制动器
每侧3个轨链导向机构、1个履带液压张紧机构
托链轮和支重轮
4 个运输用固定孔
600 mm三筋履带板
强化型脚踏
9.0 mm强化型下车封板

前端工作装置

集中润滑系统
所有铲斗销上均配有防尘密封
法兰销
焊接式A连杆
强化型B连杆
新型HN衬套
强化树脂止推片
WC(碳化钨)溶射
2.96 m H型斗杆
6.0 m H型动臂
1.3 m³H型铲斗
1.3 m³岩石铲斗(选购件)

灯

2 个作业灯
动臂右灯(选购件)

其他

可锁式燃油加注盖
可锁式机罩
机载信息控制器
防滑板和扶手
标准工具箱
行走架上的行走方向标识
e-Service Owner's site
ConSite

ZAXIS 260LCH



日立建机(上海)有限公司

地址：上海浦东外高桥保税区泰谷路65号
邮编：200131
网址：www.hitachicm.com.cn

- 在未经通告的情况下，产品样本中所记载的内容可能会有所变动。
- 此样本中的部分照片可能与实际销售机器有所差异。
- 此样本中的部分照片仅为展示而拍摄，为了安全起见，在离开机器前请务必将工作装置触地。

在使用前，请务必认真阅读《操作人员手册》并正确操作。

KSH-ZH047U

20.07/MO/AK.GT3

中国印刷

液压挖掘机

机型：ZX260LCH-5A
工作质量：26,000 kg
铲斗容量：1.3 m³ H型
发动机额定功率：(总) 133 kW(181 PS) (净) 127 kW(173 PS)



日立建机官方微信 日立建机官方抖音



发动机

机型	五十铃 GH-4HK1XKSA-01
型式	4冲程、水冷、电控直喷式
进气	涡轮增压、中冷式
缸数	4
额定功率	
(总) ISO 14396/SAE J1995	133 kW (181 PS)/2000 min ⁻¹ (rpm)
(净) ISO 9249/SAE J1349	127 kW (173 PS)/2000 min ⁻¹ (rpm)
最大扭矩	640 Nm (65 kgfm)/1,500 min ⁻¹ (rpm)
活塞排量	5.193 L
缸径 × 冲程	115 mm × 125 mm
蓄电池	2 × 12 V/88 Ah

液压系统

液压泵

主泵	2个变量轴向柱塞泵
最大流量	2 × 224 L/min
先导泵	1个齿轮泵
最大流量	32 L/min

液压马达

行走	2个变量斜盘式柱塞马达
回转	1个斜盘式柱塞马达

溢流阀设定

工作油路	34.3 MPa (350 kgf/cm ²)
回转油路	32.4 MPa (330 kgf/cm ²)
行走油路	34.8 MPa (355 kgf/cm ²)
先导油路	3.9 MPa (40 kgf/cm ²)
动力加力	38.0 MPa (388 kgf/cm ²)

液压油缸

	数量	缸径	杆径
动臂	2	125 mm	90 mm
斗杆	1	140 mm	100 mm
铲斗	1	130 mm	90 mm

上部回转平台

回转机架采用D形断面机架以防止变形。

回转机构

带有行星减速齿轮的斜盘式柱塞马达，采用油浸式润滑。回转支承为单列式。回转停车制动器采用弹簧压紧/液压分离盘式制动器。

回转速度	12.4 min ⁻¹ (rpm)
回转扭矩	77.5 kNm (7,900 kgfm)

驾驶室

独立宽敞的驾驶室，宽1,005 mm，高1,675 mm，符合ISO*标准。

* 国际标准化组织

工作质量和接地比压

	履带板宽度	斗杆长度	铲斗容量 (ISO 满斗)	铲斗质量	配重	工作质量	接地比压
ZX260LCH-5A	600 mm	2.96 m	1.3 m ³ H型	1,140 kg	5,910 kg	26,000 kg	52 kPa (0.53 kgf/cm ²)

下部行走体

履带

连接销经过热处理，并带有防尘密封。此外，液压(润滑脂)履带张紧机构配有减振复进弹簧。

滚轮和履带板数量(每侧)

托链轮	2
支重轮	9
履带板	51
轨链导向机构	3

行走装置

每侧履带均由一个两速轴向柱塞马达驱动。停车制动器采用弹簧压紧/液压分离盘式制动器。自动变速器系统：高-低

行走速度	高：0~5.5 km/h 低：0~3.4 km/h
------	------------------------------

最大牵引力 222 kN (22,600 kgf)

爬坡能力 70% (35°) 持续

维修保养注油量

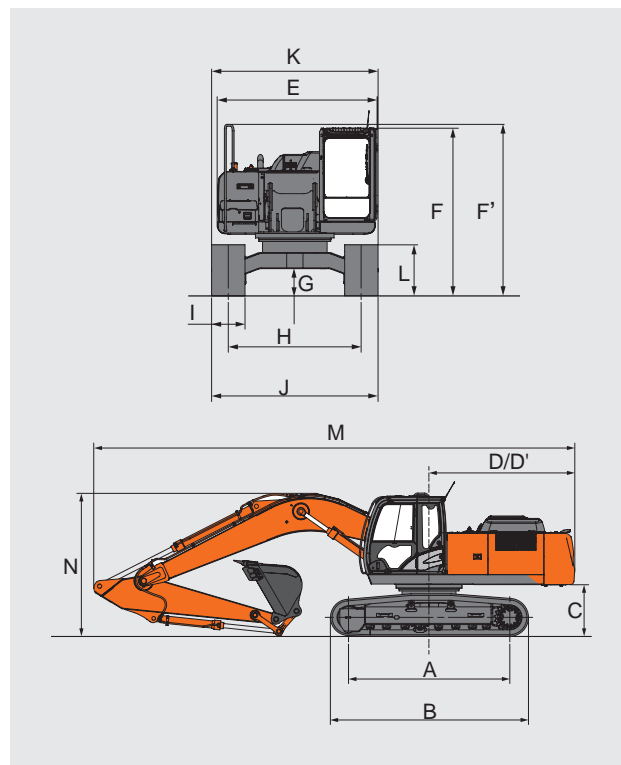
燃油箱	510.0 L
发动机冷却液	31.0 L
发动机油	23.0 L
回转装置	9.1 L
行走装置(每侧)	7.8 L
液压系统	280.0 L
液压油箱	156.0 L

铲斗和斗杆挖掘力

斗杆长度	2.96 m
铲斗最大挖掘力* ISO	188 kN (19,200 kgf)
铲斗最大挖掘力* SAE: PCSA	163 kN (16,600 kgf)
斗杆最大挖掘力* ISO	131 kN (13,300 kgf)
斗杆最大挖掘力* SAE: PCSA	126 kN (12,900 kgf)

* 动力加力时

外形尺寸



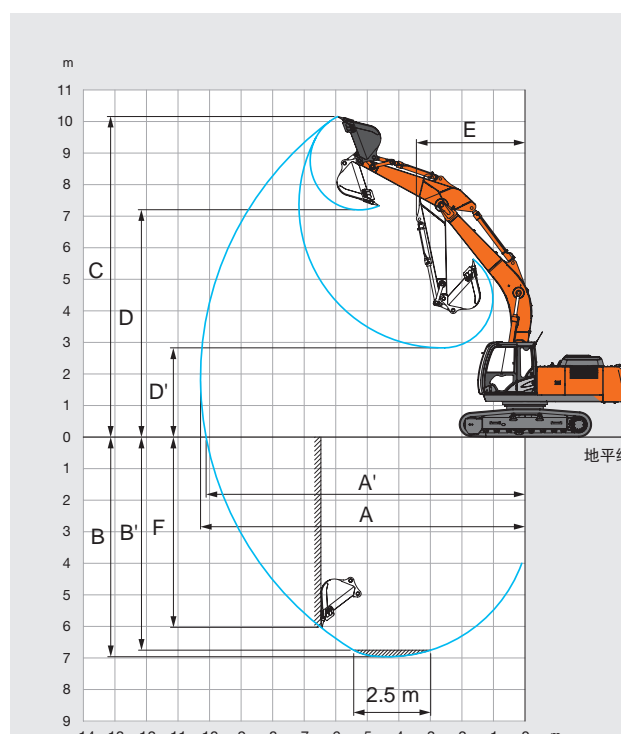
单位: mm

	ZX260LCH-5A
A 轮间距	3,850
B 下部行走体长度	4,640
* C 配重离地间隙	1,080
D 后端回转半径	3,140
D' 后端长度	3,140
E 上部回转平台总宽度	2,870
F 驾驶室总高度	3,010
F' 上部回转平台总高度	3,080
* G 最小离地间隙	460
H 轨距	2,590
I 履带板宽度(三筋履带板)	600
J 下部行走体宽度	3,190
K 总宽度	3,190
* L 履带高度(带三筋履带板)	920
M 总长度(带2.96 m斗杆)	10,360
N 动臂总高度(带2.96 m斗杆)	3,080

* 不包括履带板凸缘高度

工作范围

单位: mm



斗杆长度	2.96 m
A 最大挖掘半径	10,290
A' 最大挖掘半径(在地面)	10,110
B 最大挖掘深度	6,960
B' 最大挖掘深度(2.5 m平面)	6,750
C 最大切削高度	10,160
D 最大卸载高度	7,200
D' 最小卸载高度	2,830
E 最小回转半径	3,440
F 最大垂直挖深	6,030

不包括履带板凸缘高度