

发动机

空气滤清器双滤芯  
自动怠速系统  
一体式发动机机油滤清器  
带油水分离器的一体式燃油预滤清器  
一体式燃油主滤清器  
电动燃油泵  
带真空阀的干式空气滤清器  
(配备空气滤清器堵塞指示器)  
ECO/PWR模式控制  
发动机预热装置  
风扇护罩  
空气预滤清器(选购)  
防虫网  
膨胀水箱  
50 A交流发电机

液压系统

自动动力提升  
带主溢流阀的控制阀  
高性能全流量滤清器  
带堵塞指示灯的高性能全流量滤清器(选购)  
先导滤清器  
动力加力  
吸油滤清器  
控制阀的备用油口(一个)  
工作模式选择器  
软管防爆阀(选购)

监控系统

报警蜂鸣器：  
过热、发动机机油压力  
报警：  
过热、发动机报警、发动机机油压力、交流发电机、最低燃油油位、空气滤清器堵塞等  
显示项目：  
水温表、油位计、时钟小时表、作业模式、自动怠速、动力模式、后方监视、收音机、空调等  
其它：  
32种可选语言

驾驶室

全天候消音钢结构驾驶室  
带双扬声器的AM-FM收音机  
烟灰缸  
全自动空调器  
存储空间  
驾驶室(中央支柱加强结构)  
饮水杯座(热饮/冷饮)  
电动双音喇叭  
发动机紧急停机开关  
逃生锤  
灭火器支架  
底板垫  
搁脚板  
前窗洗涤器  
前窗、左窗、顶窗均可打开  
杂物箱  
冷/热箱  
间歇式风挡雨刮器  
锁芯灯  
门控LED照明灯  
先导控制截流杆  
后部托盘  
安全带  
橡胶收音机天线  
机械悬浮式座椅  
座椅调节部分：靠背、扶手、高度/角度、前/后滑动  
短行程控制杆  
4个充液弹性支座  
24 V点烟器

上部回转体

燃油油位浮子  
液压油油位计  
后方摄像头  
后视镜(左右两侧)  
回转停车制动器  
工具箱  
机棚封板  
可用空间  
5,260 kg配重(ZX240-5A)  
5,910 kg配重(ZX250LC-5A)  
2×88 Ah蓄电池

下部行走体

螺栓安装式的行走驱动轮  
带销轴密封的加强轨链  
强化型下侧法兰  
强化型张紧轮支架  
行走马达护盖  
行走停车制动器  
9.0 mm强化型下车封板(选购)  
每侧3个轨链导向机构、1个履带液压张紧机构  
托链轮和支重轮  
4个运输用固定孔  
强化型脚踏  
600 mm三筋履带板  
800 mm三筋履带板(选购)

前端工作装置

集中润滑系统  
所有铲斗销上均配有防尘密封  
法兰销  
新型HN衬套  
强化树脂止推片  
B连杆  
焊接式A连杆  
WC(碳化钨)溶射  
2.96 m H型斗杆  
6.00 m H型动臂  
1.2 m<sup>3</sup> ~ 1.4 m<sup>3</sup> H型铲斗

灯

2个作业灯  
动臂右灯(选购)

其他

可锁式燃油加注盖  
可锁式机罩  
机载信息控制器  
防滑板和扶手  
标准工具箱  
行走架上的行走方向标识  
e-Service Owner's site  
ConSite

ZAXIS240



日立建机(上海)有限公司

地址：上海浦东外高桥保税区泰谷路65号  
邮编：200131  
网址：www.hitachicm.com.cn

- 在未经通告的情况下，产品样本中所记载的内容可能会有所变动。
- 此样本中的部分照片可能与实际销售机器有所差异。
- 此样本中的部分照片仅为展示而拍摄，为了安全起见，在离开机器前请务必将工作装置触地。

在使用前，请务必认真阅读《操作人员手册》并正确操作。



KSH-ZH046T

19.12/MO/AK.HT4

中国印刷

液压挖掘机

机型：ZX240-5A / ZX250LC-5A  
工作质量：24,300 kg ~ 25,500 kg  
铲斗容量：1.2 m<sup>3</sup> ~ 1.4 m<sup>3</sup>  
发动机额定功率：(总)133 kW (181 PS) (净)127 kW (173 PS)



日立建机官方微信 日立建机官方抖音

## 发动机

机型	五十铃 GH-4HK1XKSA-01
型式	4 冲程、水冷、电控直喷式
进气	涡轮增压、中冷式
缸数	4
额定功率	
(总) ISO 14396/SAE J1995 ...	133 kW (181 PS)/2000 min <sup>-1</sup> (rpm)
(净) ISO 9249/SAE J1349 ...	127 kW (173 PS)/2000 min <sup>-1</sup> (rpm)
最大扭矩	640 Nm (65 kgfm)/1,500 min <sup>-1</sup> (rpm)
活塞排量	5.193 L
缸径 × 冲程	115 mm × 125 mm
蓄电池	2 × 12 V/88 Ah

## 液压系统

### 液压泵

主泵	2 个变量轴向柱塞泵
最大流量	2 × 224 L/min
先导泵	1 个齿轮泵
最大流量	32 L/min

### 液压马达

行走	2 个变量斜盘式柱塞马达
回转	1 个斜盘式柱塞马达

### 溢流阀设定

工作油路	34.3 MPa (350 kgf/cm <sup>2</sup> )
回转油路	32.4 MPa (330 kgf/cm <sup>2</sup> )
行走油路	34.8 MPa (355 kgf/cm <sup>2</sup> )
先导油路	3.9 MPa (40 kgf/cm <sup>2</sup> )
动力加力	38.0 MPa (388 kgf/cm <sup>2</sup> )

### 液压油缸

	数量	缸径	杆径
动臂	2	125 mm	90 mm
斗杆	1	140 mm	100 mm
铲斗	1	130 mm	90 mm

## 上部回转平台

回转机架  
采用D形断面机架以防止变形。

### 回转机构

带有行星减速齿轮的斜盘式柱塞马达，采用油浸式润滑。回转支承为单列式。回转停车制动器采用弹簧压紧/液压分离盘式制动器。

回转速度	12.4 min <sup>-1</sup> (rpm)
回转扭矩	77.5 kNm (7,900 kgfm)

### 驾驶室

独立宽敞的驾驶室，宽1,005 mm，高1,675 mm，符合ISO\*标准。

\* 国际标准化组织

## 工作质量和接地比压

机型	履带板宽度 (mm)	斗杆长度 (m)	铲斗容量 (ISO满斗)(m <sup>3</sup> )			铲斗质量 (kg)			配重 (kg)	工作质量 (kg)			接地比压 kPa (kgf/cm <sup>2</sup> )		
			一般挖掘	轻载挖掘	装载作业	一般挖掘	轻载挖掘	装载作业		一般挖掘	轻载挖掘	装载作业	一般挖掘	轻载挖掘	装载作业
ZX240-5A	600	2.96	1.2 H型	1.3 H型	1.4 H型	1,105	1,140	1,230	5,260	24,300	24,300	24,400	53 (0.54)	53 (0.54)	53 (0.54)
ZX250LC-5A	600	2.96	1.2 H型	1.3 H型	1.4 H型	1,105	1,140	1,230	5,910	25,400	25,400	25,500	50 (0.51)	50 (0.51)	50 (0.51)

※一般挖掘：用于砂、砾石、粘土、普通土等挖掘和装载操作，物料体积密度小于1,800 kg/m<sup>3</sup>。

※轻载挖掘：用于干燥、疏松的土、砂、泥等的挖掘和装载操作，物料体积密度小于1,600 kg/m<sup>3</sup>。

※装载作业：用于干燥、疏松的土和砂的装载操作。物料体积密度小于1,100 kg/m<sup>3</sup>。

## 下部行走体

### 履带

连接销经过热处理，并带有防尘密封。此外，液压（润滑脂）履带张紧机构配有减振复进弹簧。

### 滚轮和履带板数量 (每侧)

托链轮	2
支重轮	8: ZX240-5A 9: ZX250LC-5A
履带板	47: ZX240-5A 51: ZX250LC-5A
轨链导向机构	3

### 行走装置

每侧履带均由一个两速轴向柱塞马达驱动。

停车制动器采用弹簧压紧/液压分离盘式制动器。

自动变速器系统：高-低

行走速度	高：0~5.5 km/h 低：0~3.4 km/h
------	------------------------------

最大牵引力 222 kN (22,600 kgf)

爬坡能力 70% (35°) 持续

## 维修保养注油量

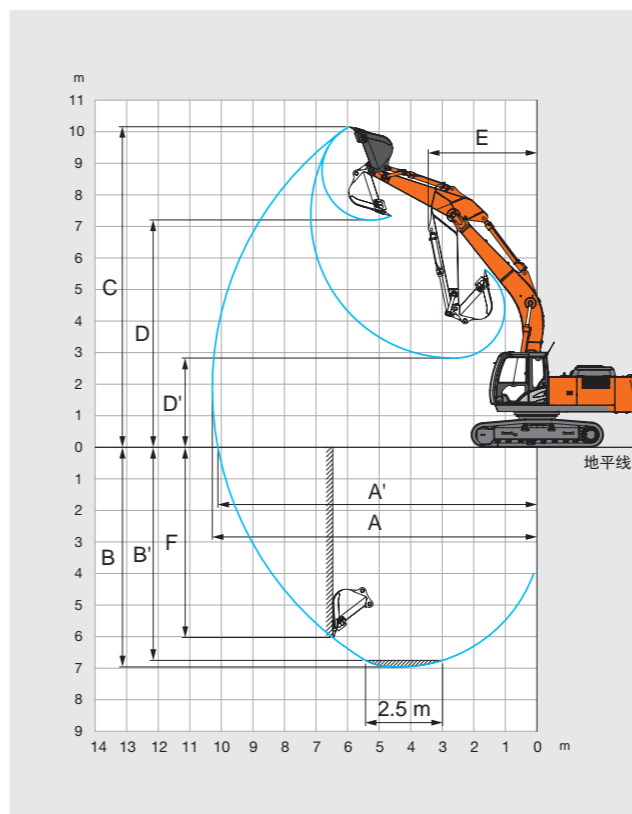
燃油箱	510.0 L
发动机冷却液	31.0 L
发动机油	23.0 L
回转装置	9.1 L
行走装置 (每侧)	7.8 L
液压系统	280.0 L
液压油箱	156.0 L

## 铲斗和斗杆挖掘力

斗杆长度	2.96 m
铲斗最大挖掘力* ISO	188 kN (19,200 kgf)
铲斗最大挖掘力* SAE: PCSA	163 kN (16,600 kgf)
斗杆最大挖掘力* ISO	131 kN (13,300 kgf)
斗杆最大挖掘力* SAE: PCSA	126 kN (12,900 kgf)

\* 动力加力时

## 工作范围

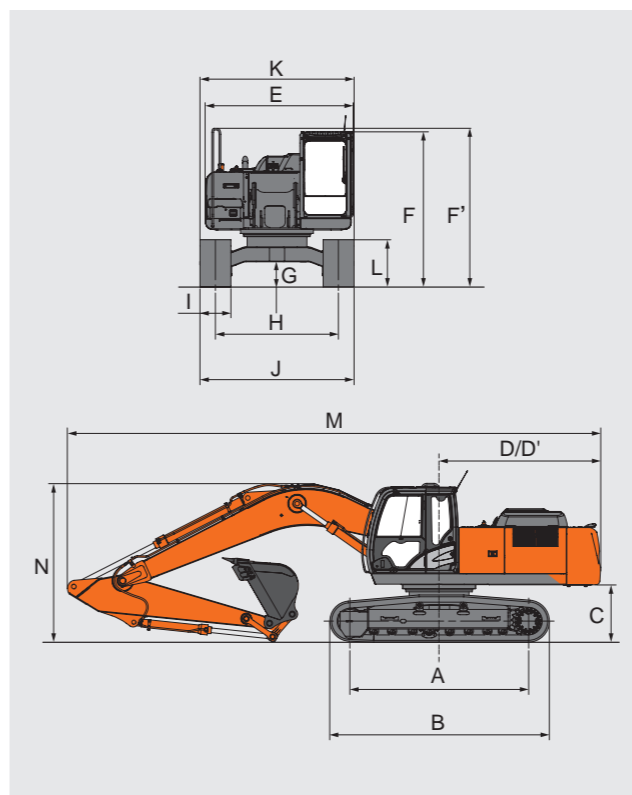


单位：mm

斗杆长度	2.96 m
A 最大挖掘半径	10,290
A' 最大挖掘半径 (在地面)	10,110
B 最大挖掘深度	6,960
B' 最大挖掘深度 (2.5 m平面)	6,750
C 最大切削高度	10,160
D 最大卸载高度	7,200
D' 最小卸载高度	2,830
E 最小回转半径	3,440
F 最大垂直挖深	6,030

不包括履带板凸缘高度

## 外形尺寸



单位：mm

	ZX240-5A	ZX250LC-5A
A 轮间距	3,460	3,850
B 下部行走体长度	4,260	4,640
* C 配重离地间隙	1,080	1,080
D 后端回转半径	3,140	3,140
D' 后端长度	3,140	3,140
E 上部回转平台总宽度	2,870	2,870
F 驾驶室总高度	3,010	3,010
F' 上部回转平台总高度	3,080	3,080
* G 最小离地间隙	460	460
H 轨距	2,390	2,590
I 履带板宽度 (三筋履带板)	600	600
J 下部行走体宽度	2,990	3,190
K 总宽度	2,990	3,190
* L 履带高度 (带三筋履带板)	920	920
M 总长度 (带2.96 m斗杆)	10,360	10,360
N 动臂总高度 (带2.96 m斗杆)	3,080	3,080

\* 不包括履带板凸缘高度