

ZAXIS-3 系列

HITACHI

ZAXIS
870H



液压挖掘机

- ZX870H (BE)₃
- 发动机额定功率：397 kW (540 PS)
- 工作质量：82,400 kg
- SAE 标准铲斗容量 (岩石斗)：4.5 m³

发动机	
型号	Isuzu AH-6WG1XYSA-03
型式	4 冲程、水冷、直喷式
进气	涡轮增压式
气缸数	6
额定功率	
DIN6271, 净	H/P 模式 : 397 kW (540 PS) / 1,800 min ⁻¹ (rpm)
SAE J1349, 净	H/P 模式 : 397 kW (540 PS) / 1,800 min ⁻¹ (rpm)
最大扭矩	2,250 Nm (229 kgf·m) / 1,600 min ⁻¹ (rpm)
活塞排量	15.681 L
缸径 x 冲程	147 mm x 154 mm
蓄电池	2 x 12V / 170Ah

液压系统	
<ul style="list-style-type: none"> 工作模式选择器 <ul style="list-style-type: none"> 一般挖掘模式 / 附件模式 发动机转速传感系统 	
主泵	2 个变量轴向柱塞泵
最大流量	2 x 528 L / min
先导泵	1 个齿轮泵
最大流量	30 L / min
液压马达	
行走	2 个带停车制动器的轴向柱塞马达
回转	2 个轴向柱塞马达
溢流阀设定	
工作油路	31.9MPa (325 kgf/cm ²)
回转油路	28.4MPa (290 kgf/cm ²)
行走油路	34.3MPa (350 kgf/cm ²)
先导油路	3.9MPa (40 kgf/cm ²)
动力增压	34.3MPa (350 kgf/cm ²)

液压油缸
采用高强度活塞杆和缸筒。动臂和斗杆油缸处均装有油缸缓冲机构，以吸收行程末端的振动。

尺寸	数量	缸径	杆径
动臂	2	215 mm	150 mm
斗杆	1	225 mm	160 mm
铲斗	1	215 mm	150 mm

液压油滤清器
液压油路采用高质量液压油滤清器。吸油管路内设有吸油滤清器，而回油管路和回转 / 行走马达排油管路内设有全流滤清器。

控制装置	
先导控制。在先导油路中内装有日立独创的减振阀和快速预热系统。	
先导控制杆	2
配有踏板的行走控制杆	2

上部回转平台	
回转机架 焊接坚固的箱体结构，采用重型钢板，坚固耐用。采用 D 型平台以防止变形。	
回转机构 带有行星减速齿轮的轴向柱塞马达，油浸式润滑。回转支承为一单列、剪切型滚珠轴承，带有经过感应淬火的内齿轮。内齿轮和小齿轮都浸入润滑油内。回转停车制动器为弹簧设定 / 液压释放盘式制动器。	
回转速度	7.3 min ⁻¹ (rpm)
驾驶室 独立宽敞的驾驶室，宽 1,005 mm，高 1,795 mm，符合 ISO 标准（带 OPG 防护罩的驾驶室符合级别 II (ISO 10262) 标准）。四侧装有强化玻璃，保证良好视野。可调节的倾斜式座椅，可与控制杆一起或单独移动。	

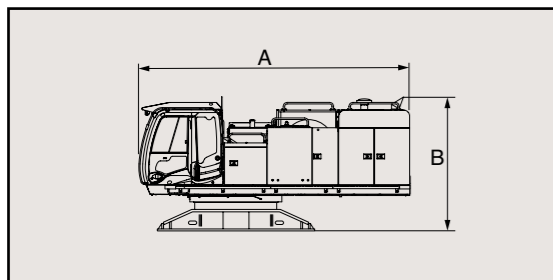
下部行走体	
履带 履带式下部行走体。焊接的履带机架采用精选材料制成。侧机架与履带机架用螺栓连成一体。支重轮、张紧轮和驱动轮均采用浮动密封润滑。双筋履带板采用感应淬火轧制合金。经热处理的连接销带有防尘密封。液压（润滑脂）履带张紧机构配有减震复进弹簧。	
滚轮和履带板数量（单侧）	
托链轮	3
支重轮	8
履带板	47
全轨链导向机构	1
行走装置 各侧履带均通过减速齿轮由轴向柱塞马达反转驱动。驱动轮可以更换。停车制动器为弹簧设定 / 液压释放盘式制动器。	
行走速度	高：0 ~ 4.1 km/h 低：0 ~ 3.1 km/h
最大牵引力	560 kN (57,100 kgf)
爬坡能力	70 % (35°) 持续

工作装置和接地比压						
配备有 7.1 m BE 型动臂、2.95 m BE 型斗杆和 4.5 m ³ 岩石铲斗。动臂和斗杆均为全焊接箱体结构的 BE 型设计。铲斗为全焊接式高强度钢结构的岩石铲斗。						
履带板型式	履带板宽度	整机工作质量	接地压力	动臂	斗杆	铲斗
双筋履带板	650 mm	82,400 kg	124 kPa (1.26 kg / cm ²)	7.1 m BE 型	2.95 m BE 型	4.5 m ³ 岩石斗

维护保养用加注容量	
燃油箱	L
发动机冷却液	1,120.0
发动机机油	116.0
泵传动装置	57.0
回转装置（每侧）	6.2
行走装置（每侧）	15.0
行走装置（每侧）	19.0
液压系统	790.0
液压油箱	500.0

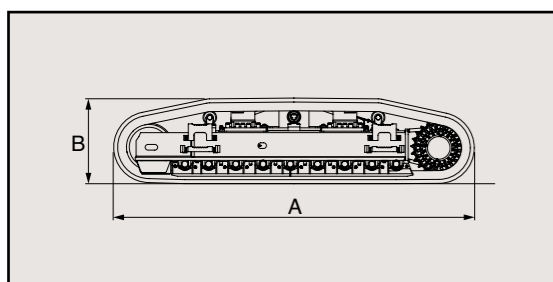
运输

上部回转平台



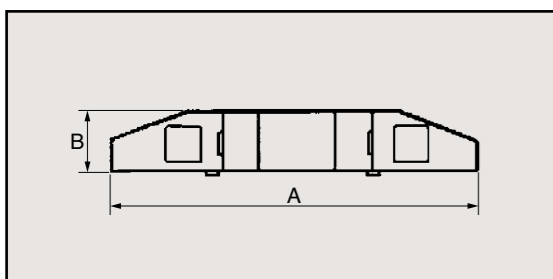
A	B	总宽度	重量
6,040 mm	2,960 mm	3,500 mm	27,500 kg

侧机架



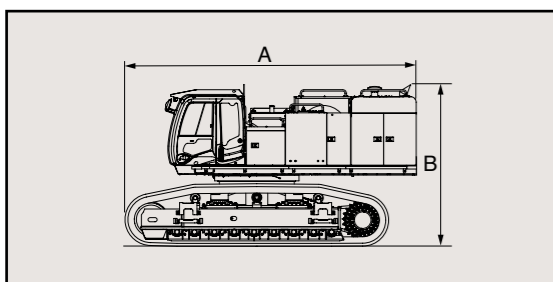
履带板宽度	A	B	总宽度	重量
650 mm	5,840 mm	1,500 mm	1,330 mm	11,400 kg

配重



A	B	总高度	重量
3,360 mm	720 mm	1,620 mm	13,300 kg

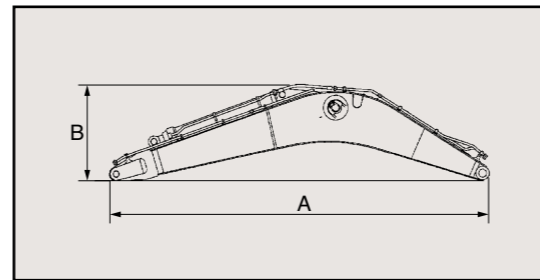
主机 (不带配重)



履带板宽度	A	B	总宽度	重量
650 mm	6,770 mm	3,790 mm	3,600 mm	50,500 kg

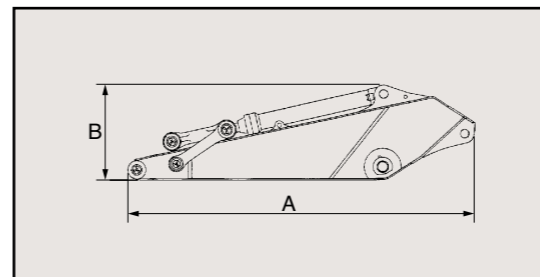
运输

动臂



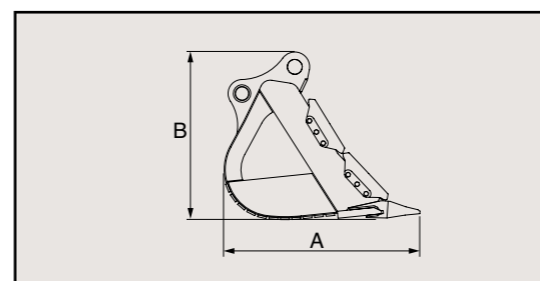
动臂	A	B	总宽度	重量
7.1 m BE	7,490 mm	2,700 mm	1,450 mm	7,670 kg

斗杆



斗杆	A	B	总宽度	重量
2.95 m BE	4,460 mm	1,660 mm	850 mm	4,650 kg

铲斗

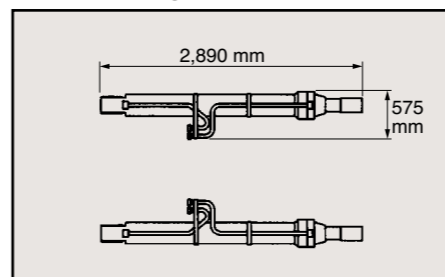


容量		A	B	总宽度	重量
SAE, PCSA 满斗	CECE 满斗				
*14.5 m³	3.9 m³	2,320 mm	2,000 mm	2,190 mm	4,400 kg

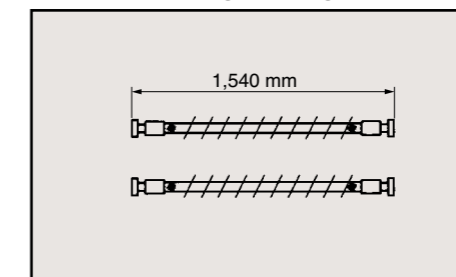
*1 岩石铲斗

动臂油缸 850 kg X 2

总高度 : 410 mm

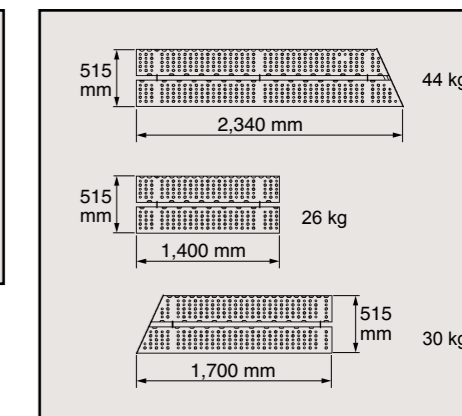


动臂油缸配管 13 kg X 2 / 9 kg X 2

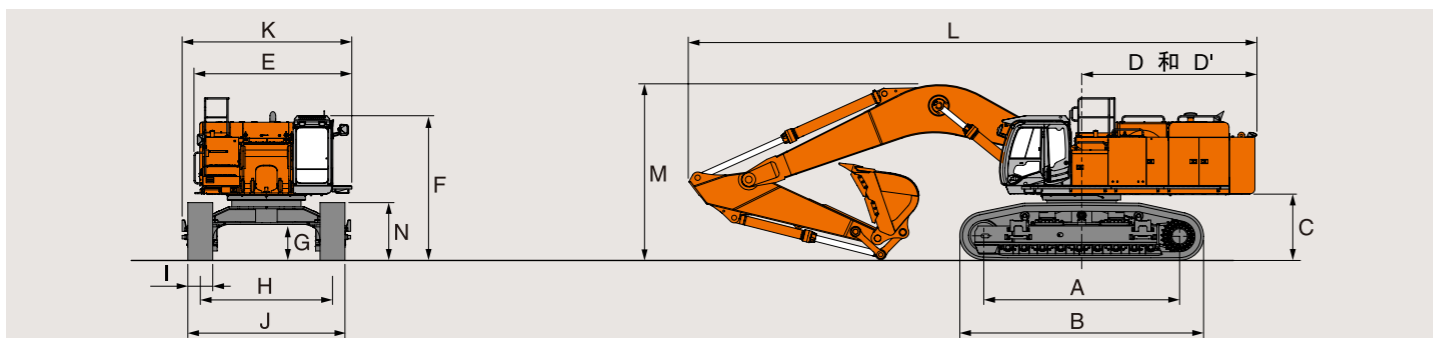


左侧通道

总高度 : 150 mm



尺寸

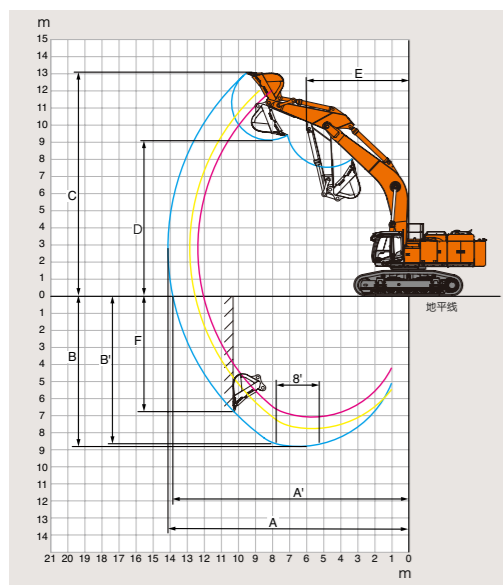


单位: mm

	ZX870H (BE) ₃
A 轮间距	4,590
B 下部行走体长度	5,840
*C 配重离地间隙	1,680
D 后端回转半径	4,600
D' 后端长度	4,520
E 上部回转平台总宽度	4,120
F 驾驶室总高度	3,780
*G 最小离地间隙	890
H 轨距	3,450
I 履带板宽度 (双筋履带板)	650
J 下部行走体宽度	4,100
K 总宽度	4,430
L 总长度	13,520
M 动臂总高度	5,200
N 履带高度	1,500

*不包括履带板凸缘

工作范围



单位: mm

	ZX870H (BE) ₃
动臂长度	7.1m BE 型动臂
斗杆长度	2.95m BE 型斗杆
A 最大挖掘半径	12,340
A' 最大挖掘半径 (在地面)	12,020
B 最大挖掘深度	7,140
B' 最大挖掘深度 (8°平面)	7,000
C 最大切削高度	12,010
D 最大卸载高度	8,130
E 最小回转半径	5,210
F 最大垂直挖深	4,100
铲斗挖掘力 * ISO	472 kN (48,200 kgf)
斗杆挖掘力 * ISO	394 kN (40,200 kgf)
铲斗容量 SAE : PCSA	4.5 m ³

不包括履带板凸缘 * 动力增压时

标准配备

发动机

- H/P 模式控制
- P 模式控制
- E 模式控制
- 50A 交流发电机
- 干式双滤芯空气滤清器, 带真空阀 (监控器带空气滤芯堵塞开关)
- 集筒式机油滤清器
- 集筒式燃油滤清器
- 燃油预滤清器
- 带防尘网的散热器、发动机油冷却器和中冷器
- 散热器副水箱
- 风扇护罩
- 带隔离护板的发动机
- 自动怠速系统

液压系统

- 工作模式选择器
- 发动机转速传感系统
- E-P 控制系统
- 动力增压
- 自动动力提升
- 动臂模式选择开关系统
- 先导油路减振阀
- 带主溢流阀的控制阀
- 控制阀的备用油口
- 吸油滤清器
- 全流滤清器
- 先导滤清器
- 排油滤清器
- 先导油路快速预热系统

驾驶室

- H/R 驾驶室
- 带 OPG 防护罩的驾驶室, 符合级别 II (ISO 10262) 标准
- 全天候消音钢结构驾驶室
- 直线层压且固定的前窗玻璃
- 可以打开的左侧车窗
- 6 个液压弹性支座
- 间歇式风挡雨刷器
- 前窗洗涤器
- 可调倾斜悬浮式座椅, 带可调扶手
- 搁脚板
- 电动双音喇叭
- 带数字时钟的 AM-FM 收音机
- 自动怠速选择开关
- 可缩回安全带
- 饮水杯座
- 点烟器
- 烟灰缸
- 储物箱
- 工具箱
- 地板垫
- 短行程控制杆
- 全自动空调器
- 先导控制切断杆
- 发动机紧急停机拉杆
- 带滑动帘的透明天窗

监控系统

- 仪表显示:
- 水温、工作小时、燃油消耗率、时钟
- 其它显示:
- 工作模式、自动怠速、热点火、后视监控器、工作条件等
- 报警:
- 发动机过热、机油压力、交流发电机、最低燃油油位、液压过滤器堵塞、空气过滤器堵塞、工作模式、过载等
- 报警蜂鸣器:
- 过热、机油压力、过载

灯

- 3 个工作灯
- 2 个驾驶室灯

上部回转平台

- 4.5mm 加厚底盖
- 13,300kg 配重
- 燃油油位浮子
- 170Ah 蓄电池
- 液压油油位计
- 工具箱
- 备用室
- 后视镜 (左右两侧)
- 回转停车制动器

下部行走体

- 行走停车制动器
- 行走马达护盖
- 履带液压张紧机构
- 张紧轮履带护板
- 螺栓连接的驱动轮
- 托链轮和支重轮
- 带销轴密封的加强轨链
- 全轨链导向机构
- 650mm 双筋履带板

前端工作装置

- 法兰销
- 中央润滑系统
- 防尘密封, 在所有铲斗销上
- 7.1m BE 型动臂和 2.95m BE 型斗杆
- 防撞护板和加强筋
- 4.5m³ 岩石铲斗 (带双侧护罩)

其它

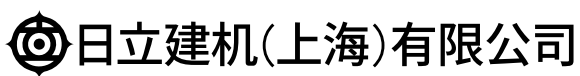
- 标准工具箱
- 可锁式机罩
- 可锁式燃油加注盖
- 防滑膜、防滑板、扶手和侧通道
- 行走架上的行走方向标识
- 随机信息管理器
- 带管线盘的电子黄油枪

选购件

- 软管防爆阀
- 可自动停止的电动燃油加油泵
- 带警示灯的回转报警装置
- 行走报警装置
- 可生物降解的液压油
- 空气预滤清器
- 驾驶室前方踏板
- 自动加注式润滑器
- 右侧通道

- 驾驶室遮雨板
- 附件主配管
- 破碎锤附件
- 破碎锤与液压剪附件
- 双速选择器附件
- 遮阳板
- 12V 电源
- 备用保险丝盒
- 过载报警

- 前窗玻璃下部护板
- 前窗玻璃上部护板
- 8.4m H 型动臂
- 3.7m H 型斗杆



Hitachi Construction Machinery (Shanghai) Co., Ltd.

地址: 上海浦东外高桥保税区泰谷路65号

邮编: 200131

网址: <http://www.hitachi-c-m.com/cn>

- 在未经通告的情况下, 产品样本中所记载的内容可能会有所变动。
- 此样本中的部分照片可能与实际销售机器有所差异。
- 此样本中的部分照片仅为展示而拍摄, 为了安全起见, 在离开机器前请务必将工作装置触地。

在使用前, 请务必认真阅读《操作人员手册》并正确操作。

KSH-ZH019Q

11.05 (SS/SS,GT3)

中国印刷